



# SANTRAFÜJ MAKİNASI

KULLANIM KLAVUZU

OZT-KS 1800x750



**UZTEKNİK**  
MEKANİK METAL MAKİNA SANAYİ



# İÇİNDEKİLER

6	6	Yerleşim Planı	45	45	Temizlik, Bakım ve Yağlama
11	11	Garanti Şartları	56	56	Motor Özellikleri
13	13	Emniyet Talimatlar	57	57	Piston Özellikleri
15	15	Güvenlik Kuralları	58	58	Rulman Özellikleri
29	29	Kontrol Paneli	60	60	Yükleme
30	30	Elektrik Şeması	65	65	Kaldırma ve Taşıma
41	41	Emniyet Ekipmanları	69	69	Montaj



### ÜRETİCİ FİRMA

ÜNVANI

ÖZTEKNİK MEKANİK METAL MAKİNA  
SAN VE TİC. LTD. ŞTİ.

İLETİŞİM

+90 342 337 10 33  
Sam Mah. 66059 Nolu Sk. No: 32/1  
Şehitkamil / GAZİANTEP  
[www.ozteknikmakina.com.tr](http://www.ozteknikmakina.com.tr)



**Makineni Adı**

*Santraf j Makinası*

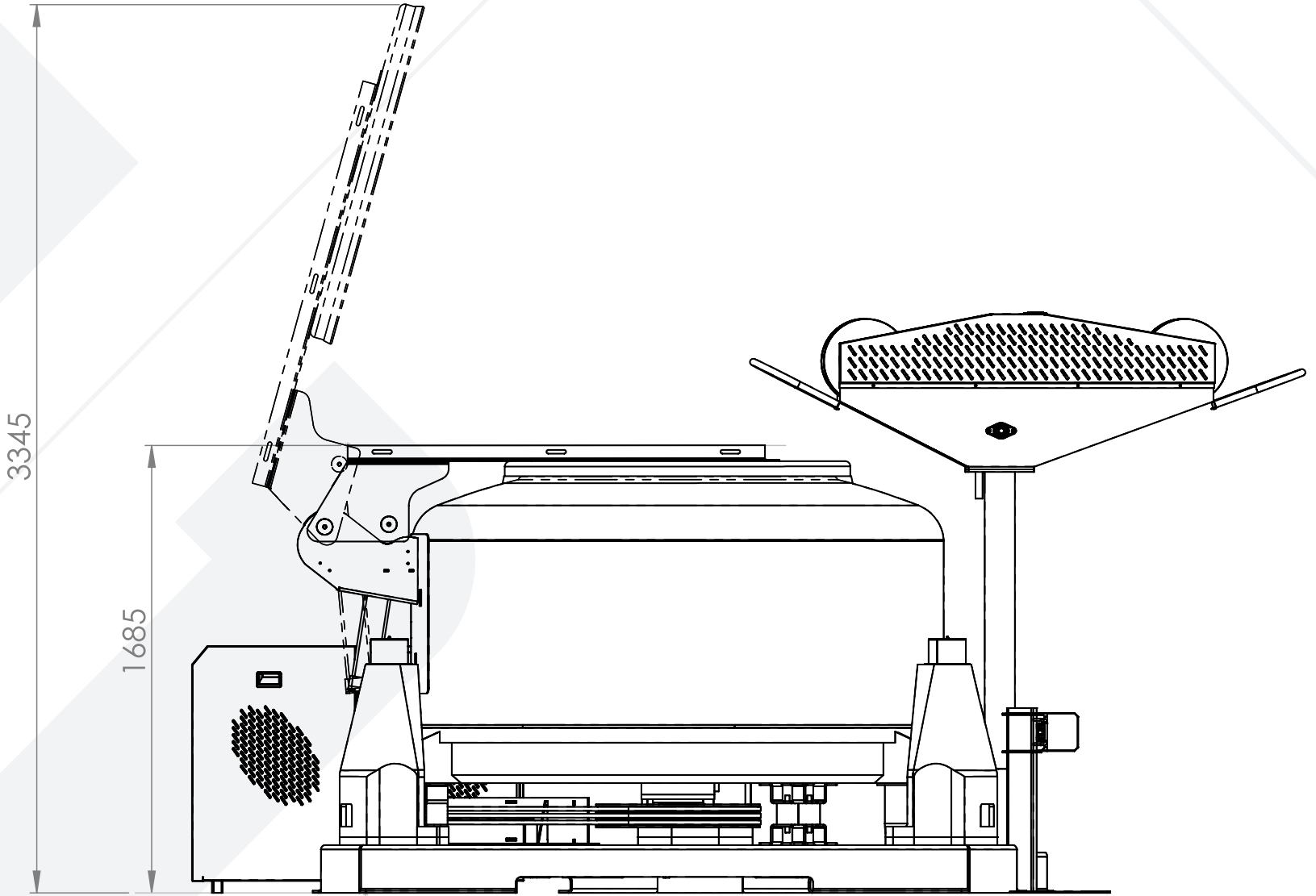
**Seri No**

*OZT-KS 1800x750*

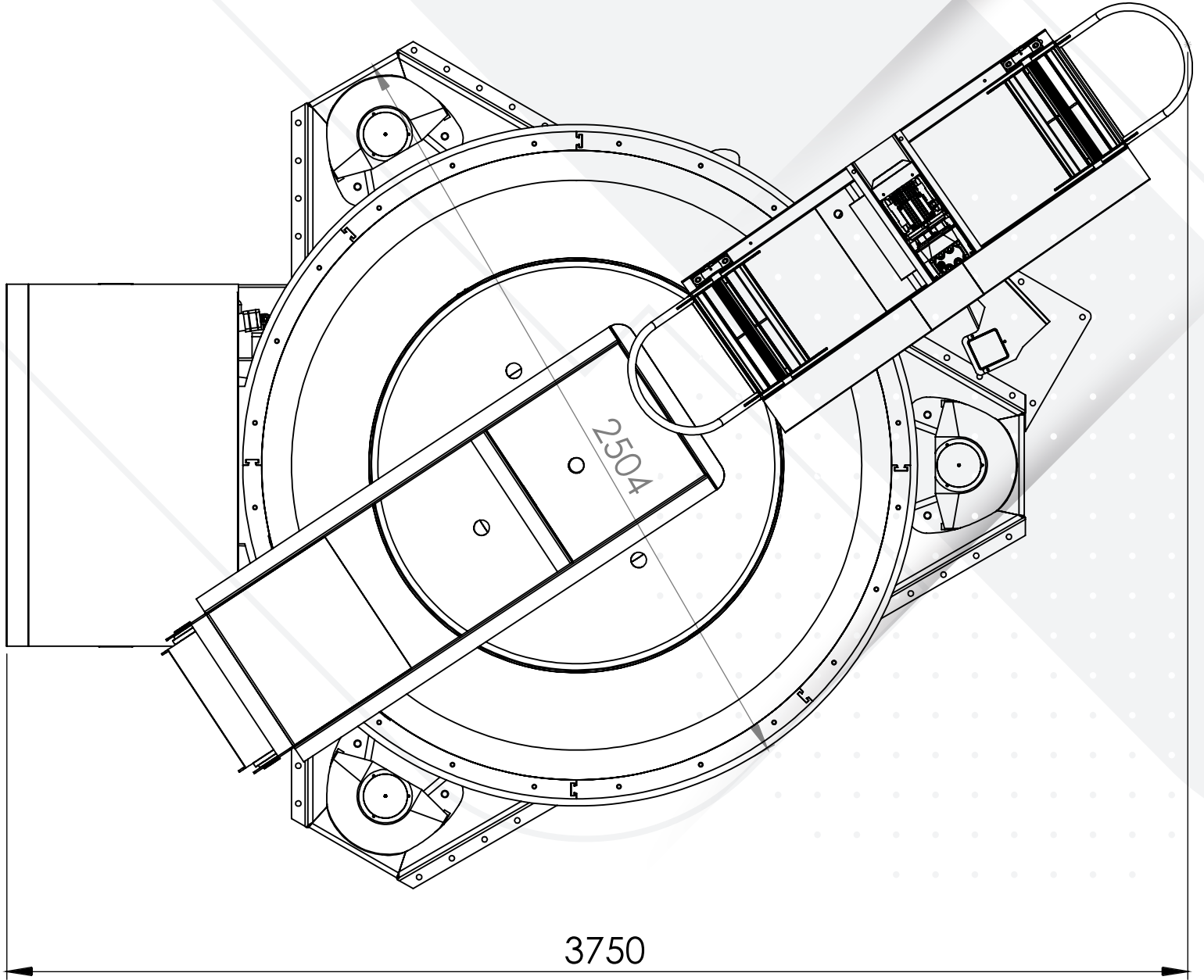
**İmalat Tarihi**

*13.01.2021*

## YERLEŐİM PLANI



## YERLEŐİM PLANI



## SANTRUFÜJ KUMAŞ SIKMA MAKİNASI

Tüp ve açık en formundaki , pamuk ve karışım elyaftan yapılmış kumaşların boyama prosesinden sonra üzerindeki suyu santrufüj yöntemiyle sıkarak , nem oranını düşüren terbiye makinesidir.

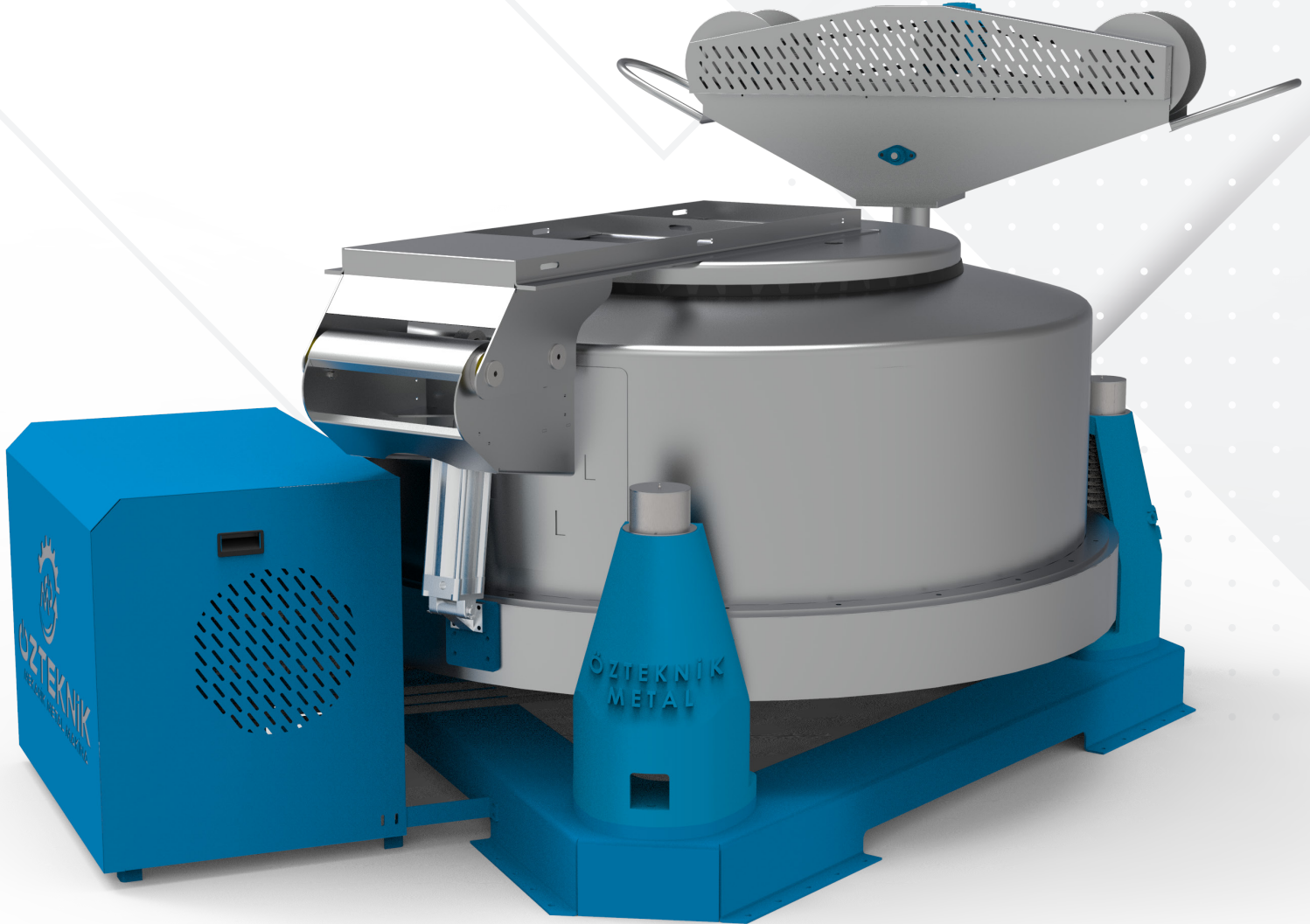
### Makine Üzerindeki Standart Ekipman ve Özellikler :

- Kumaş makine içerisinde redüktörlü motor vasıtasıyla yükleme ve boşaltma
- Kumaş yüklemesi bittikten sonra haspel pnömatik piston vasıtasıyla dış tarafa döne rve kapak kapattıktan sonra makine çalışır.
- Talep edilen süre içerisinde sıkma tammalanır , ( 0 – 30 dakika )
- İşlem sonunda makine otomatik olarak frenleme yapar.
- Sepet durduktan sonra kapak açılır , haspael içeri döner ve operatör makineyi boşaltır.
- Makine aksenal ve radyal kuvvetleri karşılayacak şekilde dizayn edilmiş özel rulmanlarla donatılmıştır.
- Kumaş yüklemesinde doğabilecek herhangi bir balans probleminde , makine vibrasyon swinchi vasıtasıyla otomatik olarak durur.
- Yükleme işleminde boşaltma işlemine kadar tüm fonksiyonlar otomatik olarak gerçekleştirilir.



## TEKNİK ÖZELLİKLER

ÇAP	1500 Mm - 1800 Mm
KAPASİTE	150 - 200 Kg
ANA MOTOR	11 - 18.5 Kw
YÜKLEME MOTORU	0.75 Kw
YAVAŞ DEVİR MOTORU	0.75 Kw
TOPLAM ELEKTİRİK GÜCÜ	20 Kw
SEPET MALZEMESİ	AISI 304 Kalite Paslanmaz Malzeme





# GARANTİ ŞARTLARI

**ÖZTEKNİK MAKİNA** kontratta belirtilen şartlar dahilinde müşterinin ihtiyacı olan makineyi yaptığını garanti eder.

**ÖZTEKNİK MAKİNA** aşağıda belirtilmiş sebeplerden doğan problemleri kabul etmemektedir:

- Müşteri tarafından yapılan montaj.
- Müşteri tarafından sonradan eklenen parçalar.

**ÖZTEKNİK MAKİNA** makine parçalarında oluşan yıpranma ve elektrik aksamında meydana gelen arızalardan sorumlu değildir.

**ÖZTEKNİK MAKİNA** aşağıda belirtilen müşteri kaynaklı hata ve problemlerde sorumluluk kabul etmemektedir.

- Müşteri tarafından alınması gereken malzeme ve parça eksikliği.
- Yanlış bakım, zamanında yapılmayan bakım ve gerekli görüldüğü halde uygulanmayan bakımlar.
- Makinenin limitinin üstünde çalıştırılması ve aşırı yükleme.
- Firmamıza danışılmadan yapılmış herhangi bir değişiklik.

Kontratta aksi belirtilmediği sürece standart garanti süresi 1 yıldır.

**ÖZTEKNİK MAKİNA** aşağıda belirtilen sebeplerden dolayı oluşan kaza ve hasarlardan sorumlu değildir:

- Müşteri kaynaklı yanlış kullanım.
- Müşteri kaynaklı makineye zarar verici kullanım.
- Kullanma kılavuzunda belirtilen metotlar dışında kullanım.
- Farklı amaçlarda kullanım.
- Emniyet tedbirlerine uymama.
- Emniyet ekipmanlarının devre dışı bırakılması

# GARANTİ ŞARTLARI

Makinemiz, firmamız tarafından verilen eğitimden geçmiş olan ya da bu kılavuzu okuyan ve uygulayan operatör ve çalışan için hiçbir tehlike unsuru içermemektedir.

Kullanma kılavuzunun temel amacı operatör ya da kullanıcıya adım adım makinemizi kullanma sorumluluğunu öğretmektir.

**ÖZTEKNİK MAKİNA** müşterilerimizin makinelerimizi ihtiyaçları doğrultusunda sorunsuzca kullanmasını temenni eder.

Bu kullanma kılavuzunu kopyalamayınız ve kopyalanmasına izin vermeyiniz.

Kullanma kılavuzu içerisindeki bilgi ve içerik, ARGE departmanımız tarafından bilgi verilmeksizin değiştirilebilir.

**NOT : MAKİNEMİZ HAKKINDA AKLINIZA TAKILAN HER KONUDA FİRMAMIZDAN BİLGİ VE DESTEK ALABİLMENİZ İÇİN LÜTFEN MAKİNE SERİ NUMARASINI BELİRTİNİZ.**

# EMNİYET TALİMATLARI

## Usul ve Nizamına Uygun İşletme

Teknik verilere uygulanan değerlerin yerine getirilmesi için, makinenin çalışacağı dış koşulların istenilen şartlara uyması gerekir.

Bu makine teknolojinin en son durumuna ve kabul edilmiş emniyet kurallarına göre inşa edilmiştir. Tüm bunlara rağmen makinenin kullanımı sırasında kullanıcının veya başka birinin can tehlikesi ile karşı karşıya kalması, aynı şekilde makinenin veya diğer mal varlıklarının hasar görmesi meydana gelebilecek olaylardır.

Usulüne uygun kullanma içine bakım rehberine, işletme rehberine, kazadan korunma kurallarına ve talimatlarına riayet etmeyi kapsamaktadır.

Bütün bunların dışında kalan bir kullanım usule uygun olarak sayılmaz

Usul ve kurallara riayet etmemekten doğacak olan zararlar yalnızca sahibine aittir.

Makinede yapılacak olan teknik değişiklikler, eklemeler ve değiştirmeler sadece **ÖZTEKNİK MAKİNA** personeli tarafından veya yazılı bir izin almak suretiyle gerçekleştirilebilir.

Yedek parçalar teknik olarak, üretici firmanın yedek parçalarının yerini tutmalıdır. Orijinal yedek parçalar ile bu teminat altına alınır.



## GÜVENLİK KURALLARI

# GÜVENLİ KULLANIM İÇİN GÜVENLİK KURALLARI VE UYARILAR



**UYARI:** Makineyi çalıştırmadan önce bütün kuralları ve uyarıları dikkatlice okuyunuz.

# GÜVENLİK KURALLARI

- Güvenlik birinci kuraldır. Güvenlik kuralları ve uyarıları tek başına güvenli kullanımı sağlamakta yeterli değildir. Verilen güvenlik bilgileri kazaların boyutlarını küçültmez. Makinenin tehlikeli olabileceğini hiçbir zaman unutmayınız. Her zaman güvenlik kurallarını okumalı anlamalı ve uygulamalısınız.
- Bu klavuzu okuyup anlamadan makineyi çalıştırmayınız.
- Bütün güvenlik tabelalarını okuyun ve tabelalarda verilen bilgileri anlayın. Güvenlik sembolleri olası kazalara karşı sizi uarmak amaçlı kullanılmaktadır.
- 80 desibel ve üzerinde ses olan bir çevrede çalışacaksanız mutlaka kulaklıklarınızı takınız
- Koruma parçaları yerinde olmadan makineyi kesinlikle çalıştırmayınız. Güvenlik parçalarını işlemez hale getirmeyin.
- Makinenin hareketli parçalarının yanına vücudunuzun herhangi bir parçasını yaklaştırmayınız.
- Eğer yetkili bir servis elemanı değilseniz makineye bakım veya onarım yapmayınız.
- Makineyi bakım, onarım ve ayar aşamalarında iken çalıştırmayınız. Bakım, Onarım ve ayar yapmadan önce makinenin ana şartelini kapatınız.



# GÜVENLİK KURALLARI

## Tehlikelerin Sınıflandırılması

### Bilgi

Bir güvenlik sembolü hiçbir zaman için bir güvenlik ekipmanı olarak algılanmamalıdır. Her zaman her bir güvenlik talimatının metnini tamamen okuyun.

## İKAZ SEMBOLLERİ

### Güvenlik Alarmı

Tehlike, uyarı veya tedbirleri işaret eder. Başka sembol ve resimlerle birlikte, değişik renklerde kullanılabilir. Uyarı işareti tek başına sizi tehlikelerden korumaz, bu ikaz ve işaretler kaza öncesinde sizi uyarmak için kullanılmıştır.

### Dikkat Uyarısı / DİKKAT

Bu işaretin bulunduğu bölgede size ve çevrenize zarar verecek bir durum söz konusudur. Kullanma kılavuzunda bu tip uyarılarla karşılaştığınızda bu uyarının yapıldığı kısımda size ve çevrenizdekilere ciddi zararlar gelebileceği anlamını taşır. Elektrik çarpması, yangın ve kişisel yaralanmalardan korunmak için daima bu uyarılara uyunuz.



# GÜVENLİK KURALLARI

## Güvenlik Uyarısı

Uyarı bu işaretin bulunduğu bölge kaza riski ile ilgili Açıklamaların yapıldığı yerdir.

## Dönen Makina Parçası

Makine üzerinde dönen silindirler vardır. Bunlar size dikkatli olmadığınız zaman ciddi zararlar verebilir. Dönen kısımlara vücudunuzun hiçbir yeri ile temas etmeyiniz. Çok bol kıyafetler giymeyiniz ve çalışma esnasında takı takmayınız. Saçlarınız uzun ise bunları toplayacak ve koruyacak bir kask ya da galoş kullanınız. Bu tür iş kazaları size ciddi sağlık sorunları ve sakatlıklara mal olabilir.

## Sıkışma Tehlikesi

Makinemiz üzerinde çok sayıda dişli mevcuttur. Bu kısımlara elle ya da başka bir uzuvla temas ciddi sağlık sorunlarına ve yaralanmalara neden olabilir. Ayrıca sıkma yapan kısımlara elle temas şiddetli basınç yüzünden Size zarar verir. Bu kısımlara elle temas etmeyiniz.



**DÖNER PARÇALAR**



**HAREKETLİ MAKİNE  
AKSAN TEHLİKESİ**

# GÜVENLİK KURALLARI

## Yüksek Basınç

Makinemiz üzerinde basınçlı kısımlar mevcuttur. Bu yerlerde meydana gelecek arızalara sadece bu konuda eğitimli ve deneyimli kişiler müdahale etmelidir. Ayrıca bu bölgelere elle temastan kaçınınız yoksa ciddi sağlık sorunları ya da sakatlanmalara sebep olabilir.

## Şalteri Kapat

Makine arıza veya problemleri esnasında müdahaleden önce mutlaka ana şalteri kapatmalısınız. Tamirat, bakım, yağlama vb. işlemlerde ana şalter kapatılmalı, yaptığınız işleme dair uyarı levhası elektrik panosu üzerine asılmalıdır.

## Yüksek Voltaj

Makine çalışması için gerekli olan kurulu güç voltaj olarak yüksektir ve bu ciddi yaralanmalar hatta ölümlere sebebiyet verebilir. Dikkatli olunması gereklidir.



# GÜVENLİK KURALLARI

## Enerji Uyarısı

Bu uyarıyı makine üzerinde makineyi bakıma almadan önce mutlaka enerjisi kesin yazısı ile birlikte göreceksiniz. Bu işaret makineyi bakıma alırken, ayar yaparken ve ya birisine tehlikeli bir durumda iken makineye enerji vermemeniz gerektiğini hatırlatmaktadır. Eğer bakım veya onarımla ilgili bir iş makine üzerinde yapıyorsa bütün enerji bağlantılarını kesip bütün enerji düğmelerini kapalı duruma getirin. Bakım konusunda yetkili değilseniz makine üzerinde bakım ve onarımla ilgili bir çalışma yapmayın.



## Yüksek Gerilim Uyarısı

Bu uyarıyı makine üzerinde yüksek gerilim uyarısı yazısı ile birlikte bulabilirsiniz. Bunun anlamı bu bölgede yüksek gerilimle çalışan parçalar olabileceği anlamına gelmektedir.



# GÜVENLİK KURALLARI

## Asla bir emniyet cihazını pas geçmeyin.

Bakımı veya tamir işini yerine getirirken veya resetleme yaparken, emniyet cihazlarını çıkarırsanız veya etkili hale getirmezsenez bu cihazları deęiřtirmelisiniz veya bunları yeniden aktif hale getirmelisiniz. İş tamamlandıktan sonra derhal kontrol etmelisiniz.

## Emniyet Kontrolleri

Her vardiyada zarar, hasar veya hataların görünür işaretleri için makineyi en az bir kere kontrol edin. Derhal meydana gelen her deęişiklięi sorumlu otoritelere rapor edin. Eęer gerekirse makineyi derhal kapatın.

## Bilgi

Düzenli olarak emniyet cihazlarını kontrol etseniz bile her bir resetleme işleminden sonra, herhangi bir tamir veya bakım işinden sonra her bir emniyet cihazını birbirinden bağımsız olarak kontrol edin ve ilgili emniyet fonksiyonunu başlattığınızdan emin olun.

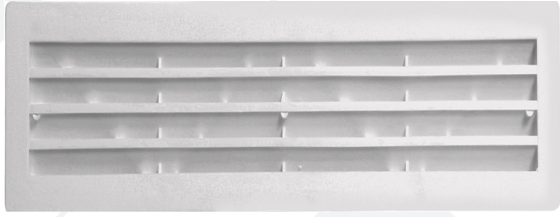
Yapılmış olan tüm kontrolleri kaydedin.

# GÜVENLİK KURALLARI

## OPERASYON SIRASINDA EMNİYET

Personel nitelendirme bölümündeki talimatları takip ediniz.

Makine çalışırken, aspiratörleri ve hava menfezleri kapatmamalısınız.



## DİKKAT!

Makineyi çalıştırmaya başlamadan önce, tam ve dikkatli olarak aşağıda belirtilen durumlar için kendinizi inandırın.

- Hiç kimse hasar mesafesi içinde değildir.
- Hiçbir şey zarar görmeyecektir.

# GÜVENLİK KURALLARI

## DİKKAT!

Müşterinin kat kat serili durumdaki kumaşını taşıyan arabaların devrilmesinden doğan tehlike Kumaş taşıma arabalarını devrilmekten koruyun.



Operasyon sırasında, kullanıcı her zaman makine yanında durmalıdır.

Böylece herhangi bir tehlike olduğunda derhal dikkatini vererek bakabilir.

Emniyetsiz çalıştırma prosedürlerine makine üzerinde izin verilmez.

- Hiç kimsenin sizin makine üzerinde veya makine ile çalışmanızla tehlike altında olmadığından emin olun.
- Makinenin bakımını yaparken, set ederken çalıştırırken ve yeniden makineyi uygun duruma getirmeye hazırlanırken talimatları takip ettiğinizden emin olun.

# GÜVENLİK KURALLARI

- Eğer herhangi bir sebeple konsantrasyonunuz bozulursa makine üzerinde çalışmayın
- Şirketinizden veya diğer denetleyici yetkililerden sorumlu işverenin Endüstriyel emniyet talimatlarını takip edin .
- Tüm hasarı ve arızaları denetçilere ve uzman yetkililere rapor edin.

Bu çalıştırma talimatları ; makinenin bakım ve çalıştırılması dahilinde eğitim için bir ihtiyat değildir.

Kalifiye bir **ÖZTEKNİK MAKİNA SANAYİ** personeli tarafından eğitilmeksizin Santrüfj Makinesini işletmemelisiniz.

Tam ve doğru işyeri donanımını ve düzenlenmesini belirleyin. Bir kişiyi aşağıdaki sorumlulukları yerine getirmek için tayin edin.

- İşi koordine etmek
- Emniyet talimatlarına riayet edilmesini sağlamak

Kullanıcı olarak siz her zaman üstlendiğiniz her adımın aşamasının sonuçlarını gözden geçirmelisiniz.



# GÜVENLİK KURALLARI

## Emniyet Ekipmanı DİKKAT!

Dağınık uzun saç bırakmayın, bol giysi giymeyin, mücevher ve yüzük takmayın Her zaman gerekli personel koruyucu giysilerini giyin.

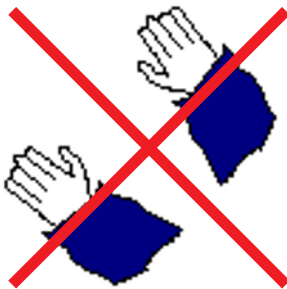
Kendinizi korumak için belli tip işler için aşağıdaki koruyucu giysilere ihtiyacınız olacaktır.

1. Koruyucu emniyet gözlükleri,
2. maskeler
3. Saç bağı
4. Koruyucu eldivenler
5. Emniyet ayakkabıları

Temizlik esnasında kesinlikle mekanik aşındırıcılar (taş motoru vb.) Kullanmayınız



Operatör vücuduna bol giysiler giymemelidir, özellikle el ve ayak bilekleri lastikli olan tulumlar tercih edilmelidir.



# GÜVENLİK KURALLARI

Her zaman yerel olarak uygulanabilir temel prensipler ve yönetmelikler kadar bu bölümde açıklanan emniyet talimatları, kurallar ve yönetmeliklere de uygun olarak koruyucu giysileri kullanın.

Gözlerin zarar görebileceği yerlerdeki tüm işleriniz sırasında koruyucu emniyet gözlükleri takın ve gözlerinizi koruyun.

Kesici bıçak bölgesinde çalışırken veya keskin uçlu veya sıcak parçaları elinizle taşıırken koruyucu eldivenler kullanın.

Ağır parçaları sökerken, montajını yaparken veya taşıırken emniyet ayakkabılarınızı giyin.



# GÜVENLİK KURALLARI

## DİKKAT

İşyerinize uygulanan çalışma talimatları içerisindeki gürültü yönetmeliklerine uyun ve tavsiye edilen personel koruyucu giysi ve ekipmanını giyin.



## DİKKAT!

Dönen silindirler Parmaklarınızı ve kollarınızı kırabilir veya ezilmeye sebebiyet verebilir ve sizi öldürebilir.

- Koruyucuyu çıkarmayın
- İç bölgelere uzanmayın
- Kumaşın içeri beslemesini yalnızca durma esnasında yapın



# GÜVENLİK KURALLARI

## DİKKAT!

Tökezleme tehlikesi

Enerji kablolarını ulaşımı engellemeyecek şekilde döşeyin.



## DİKKAT!

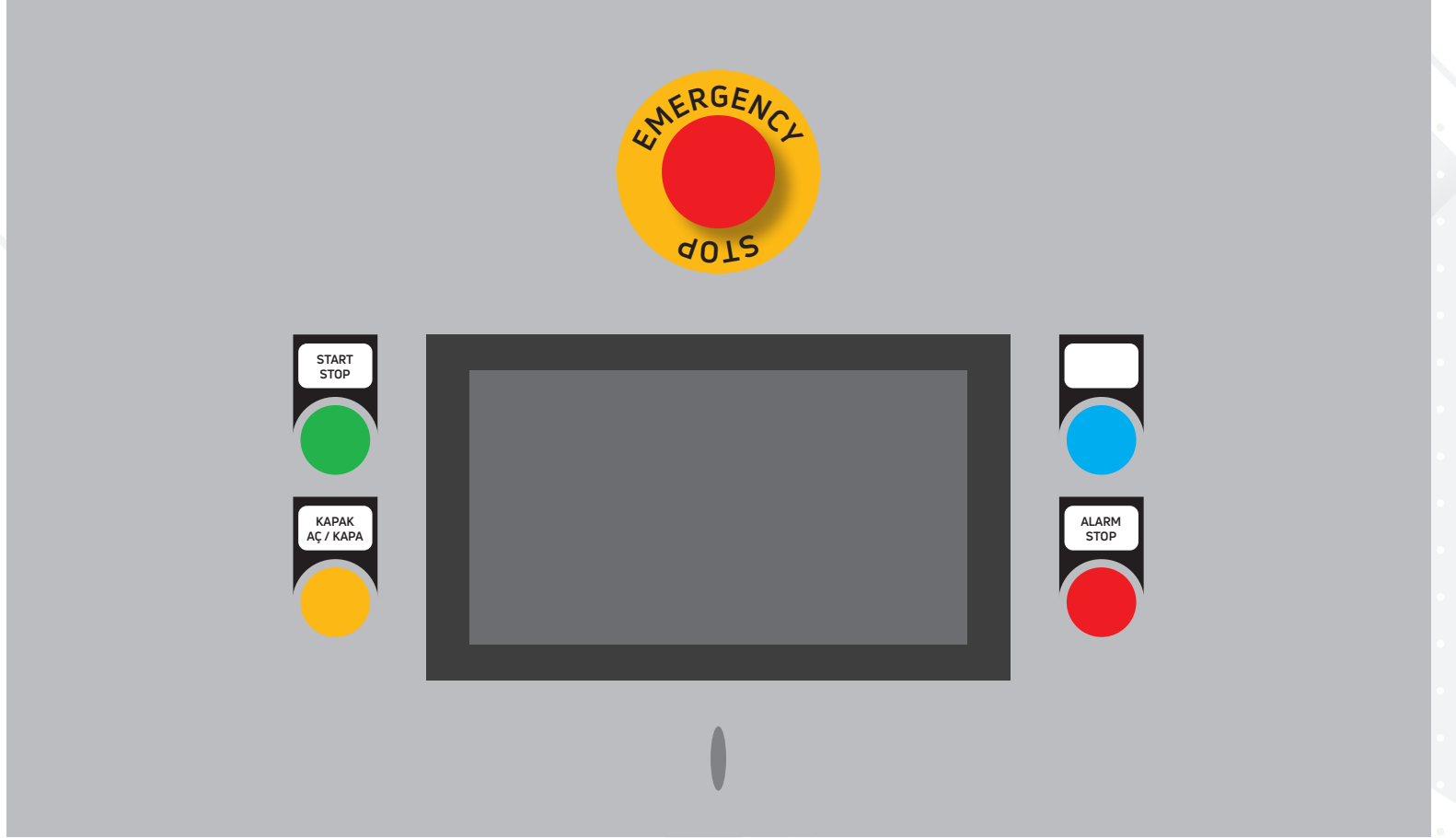
Ağır bir yük altında kopabilen halat takımı veya yetersiz derecede sağlam veya hasar görmüş mekanik kaldırma ekipmanı kullanmak ciddi yaralanma veya ölümle sonuçlanabilir.

- Kaldırma ve taşıma esnasında aşadakilere dikkat edin
- Kaldırma ekipmanlarının yeterli yük taşıma kapasitesi varmı
- Yük taşıma amacı için planlanan yerlerde yükleri dikkatli ve doğru bir şekilde halata takın.
- Yük kaldırma prosedürünü yönetmek için uzman tayin edin.

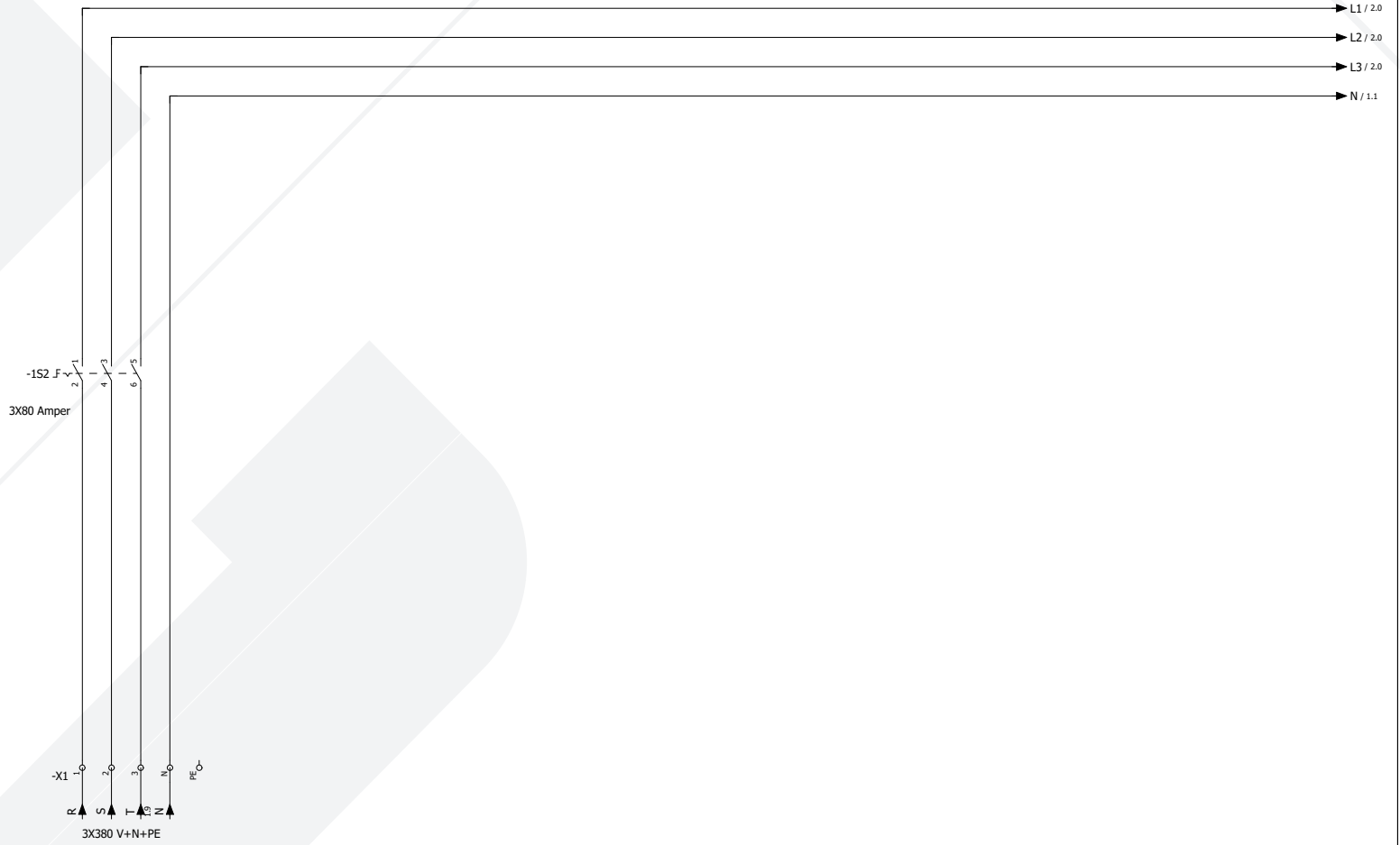


Asla asılı yüklerin altında durmayın. Taşıma yolunu kordon altına alın ki böylece hiçbir yetkisiz kişi tehlike alana girmesin.

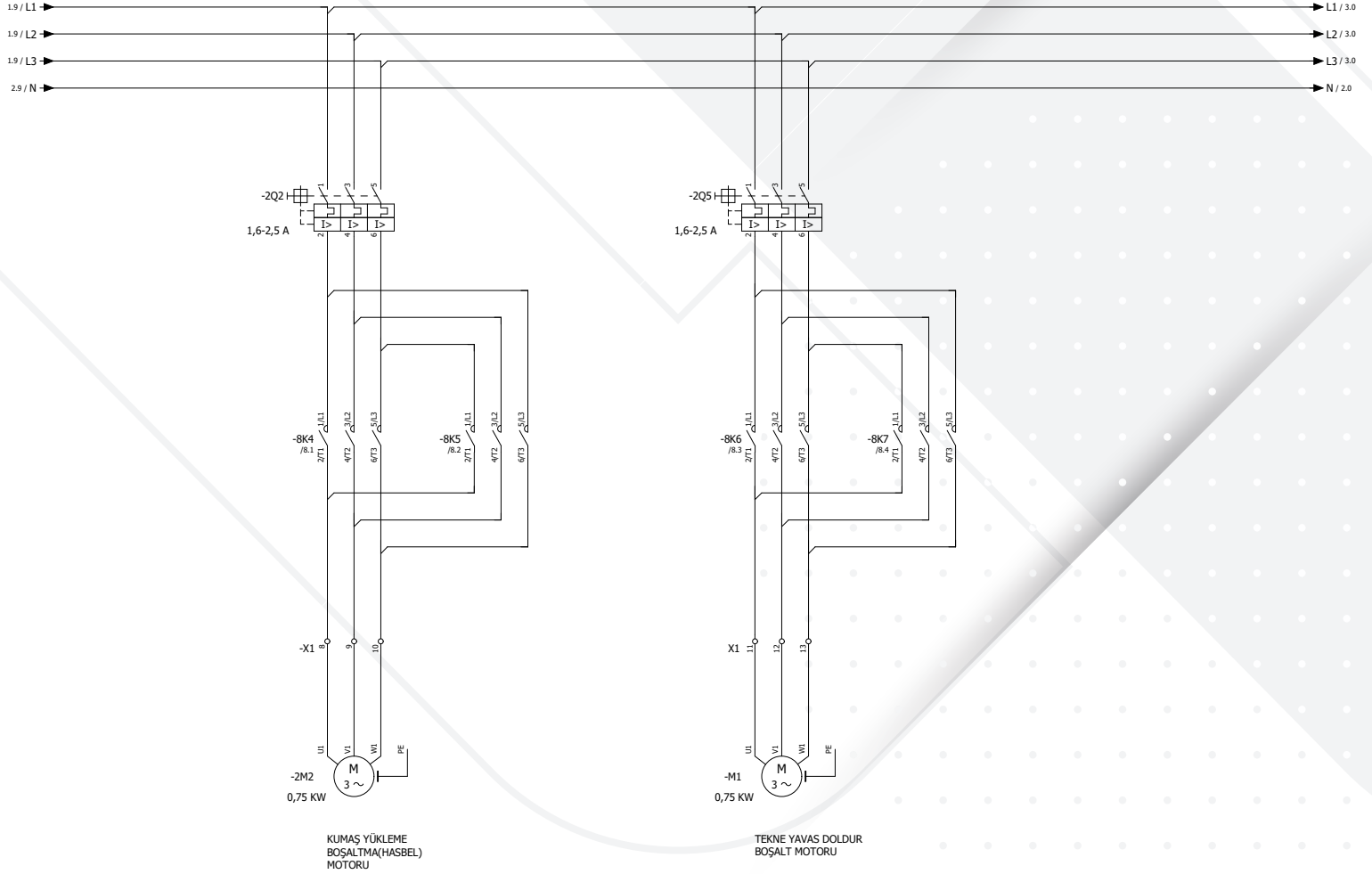
# KONTROL PANELİ



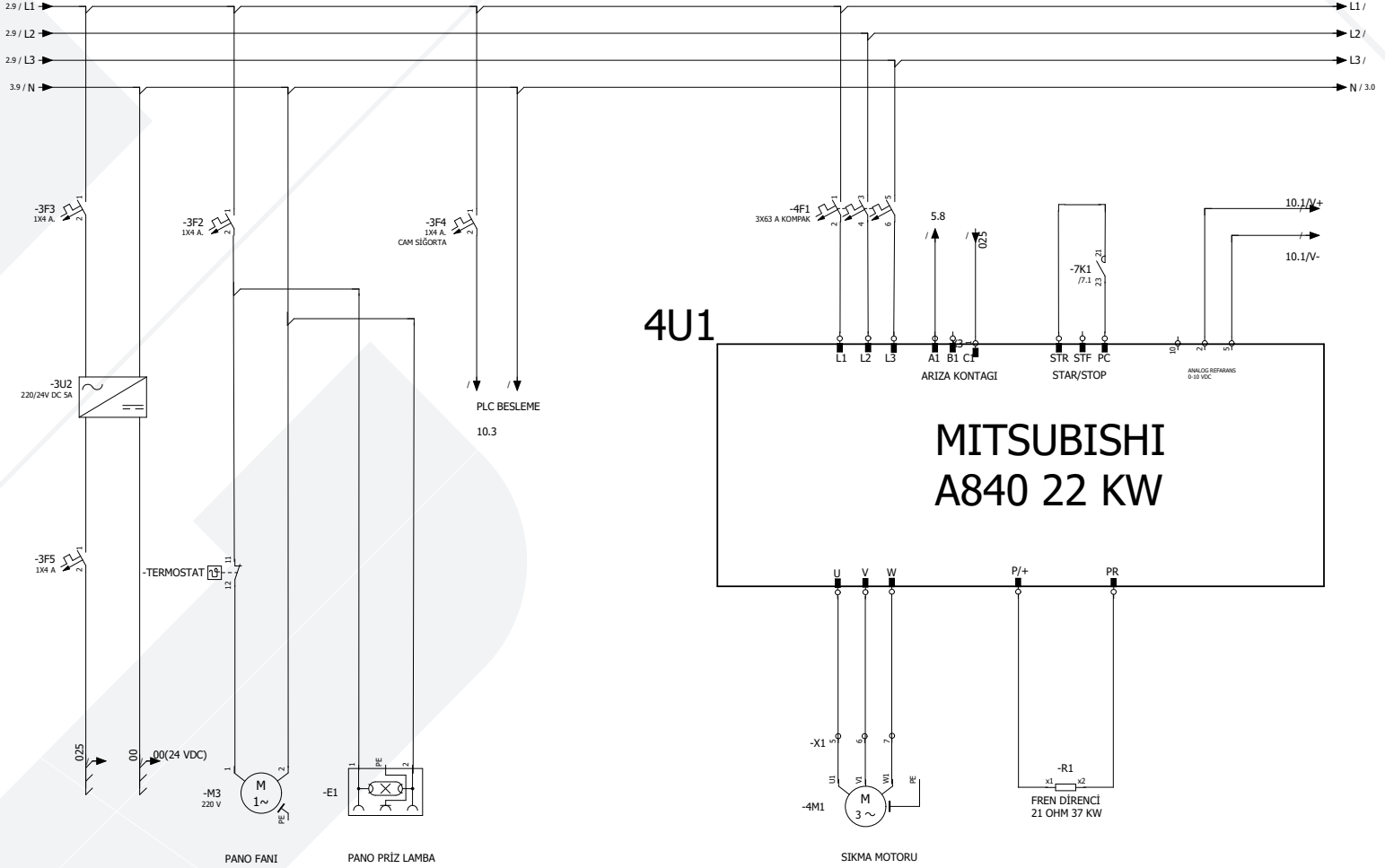
# ELEKTRİK ŞEMASI



# ELEKTRİK ŞEMASI

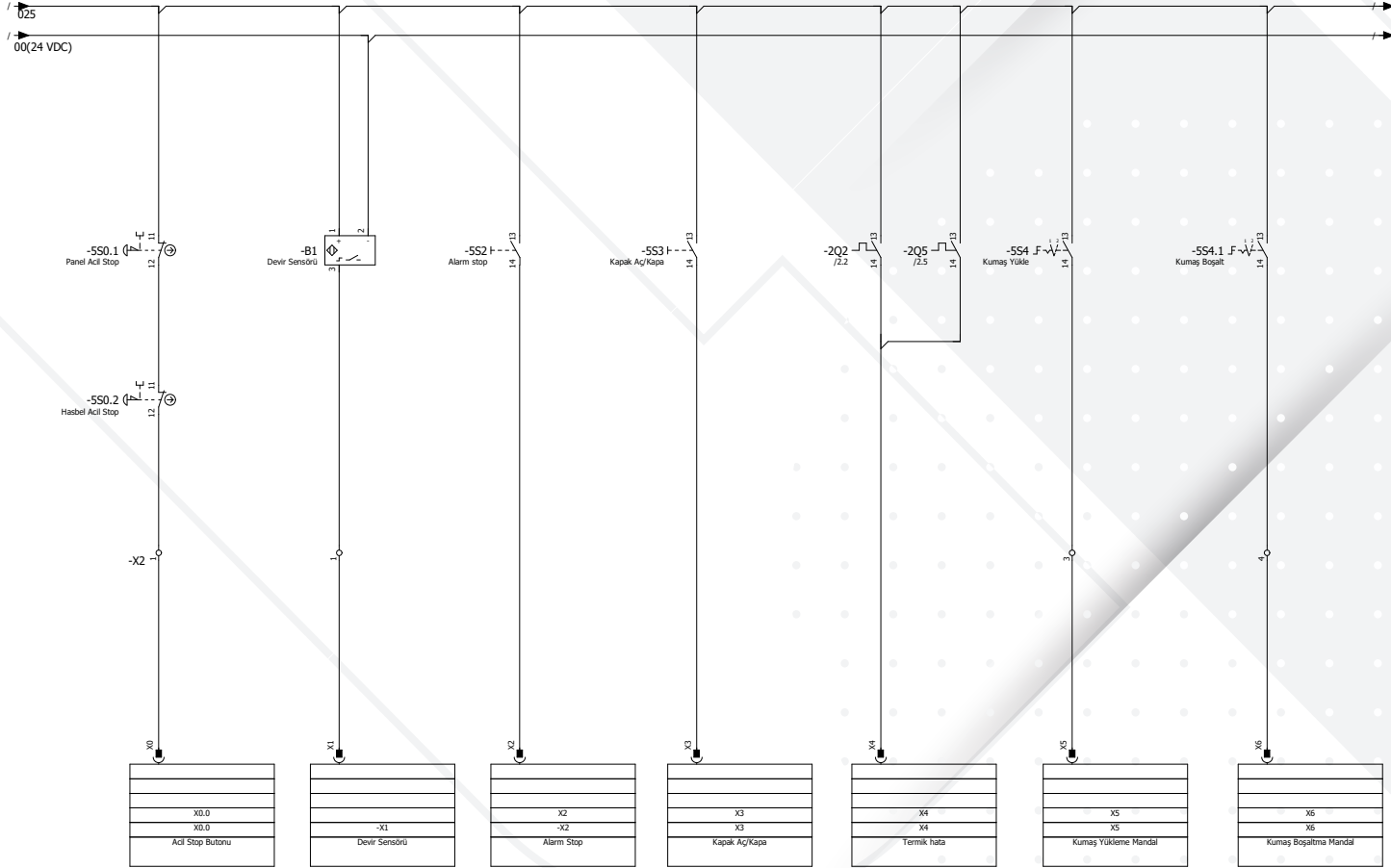


# ELEKTRİK ŞEMASI

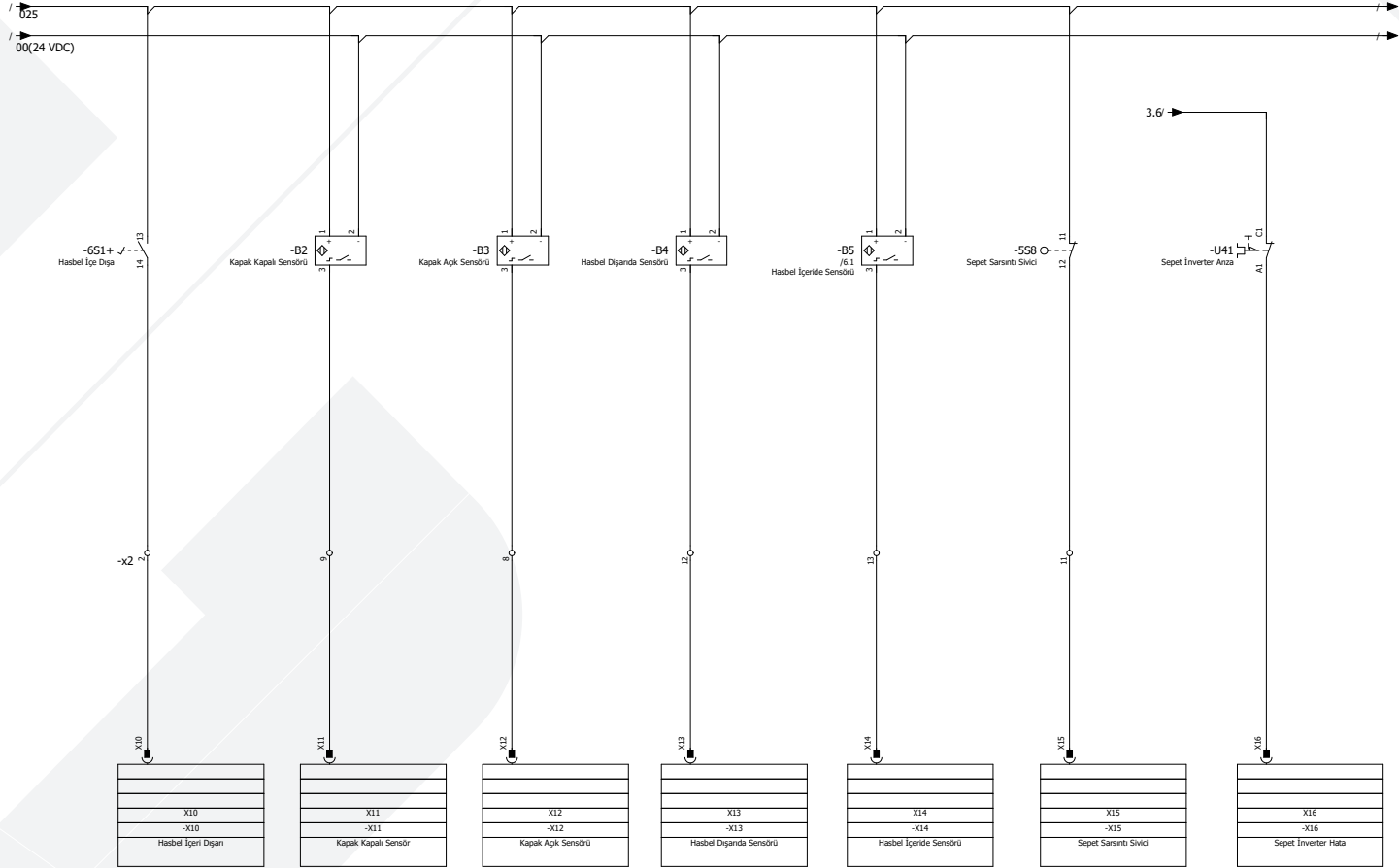




# ELEKTRİK ŞEMASI



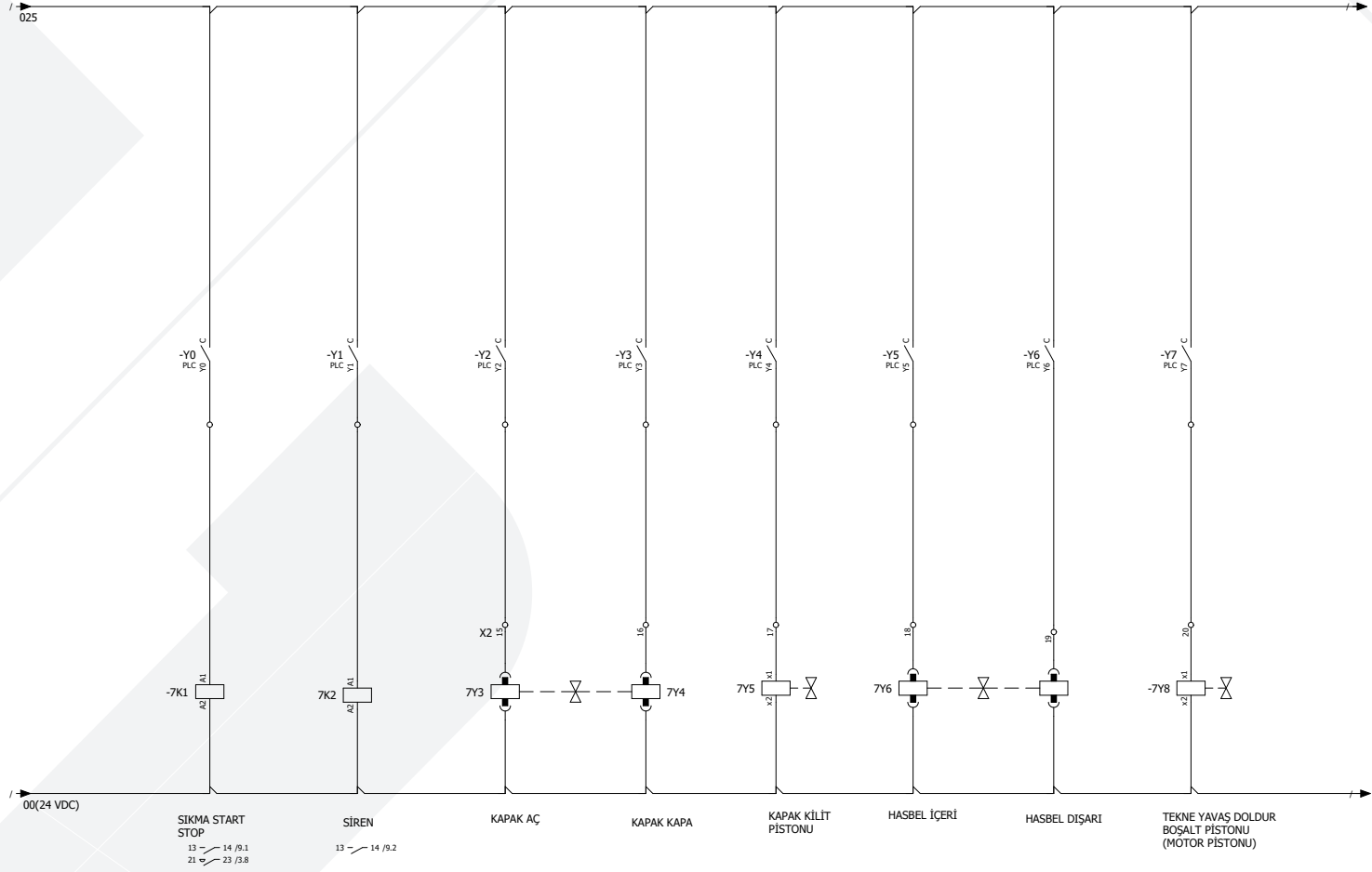
# ELEKTRİK ŞEMASI



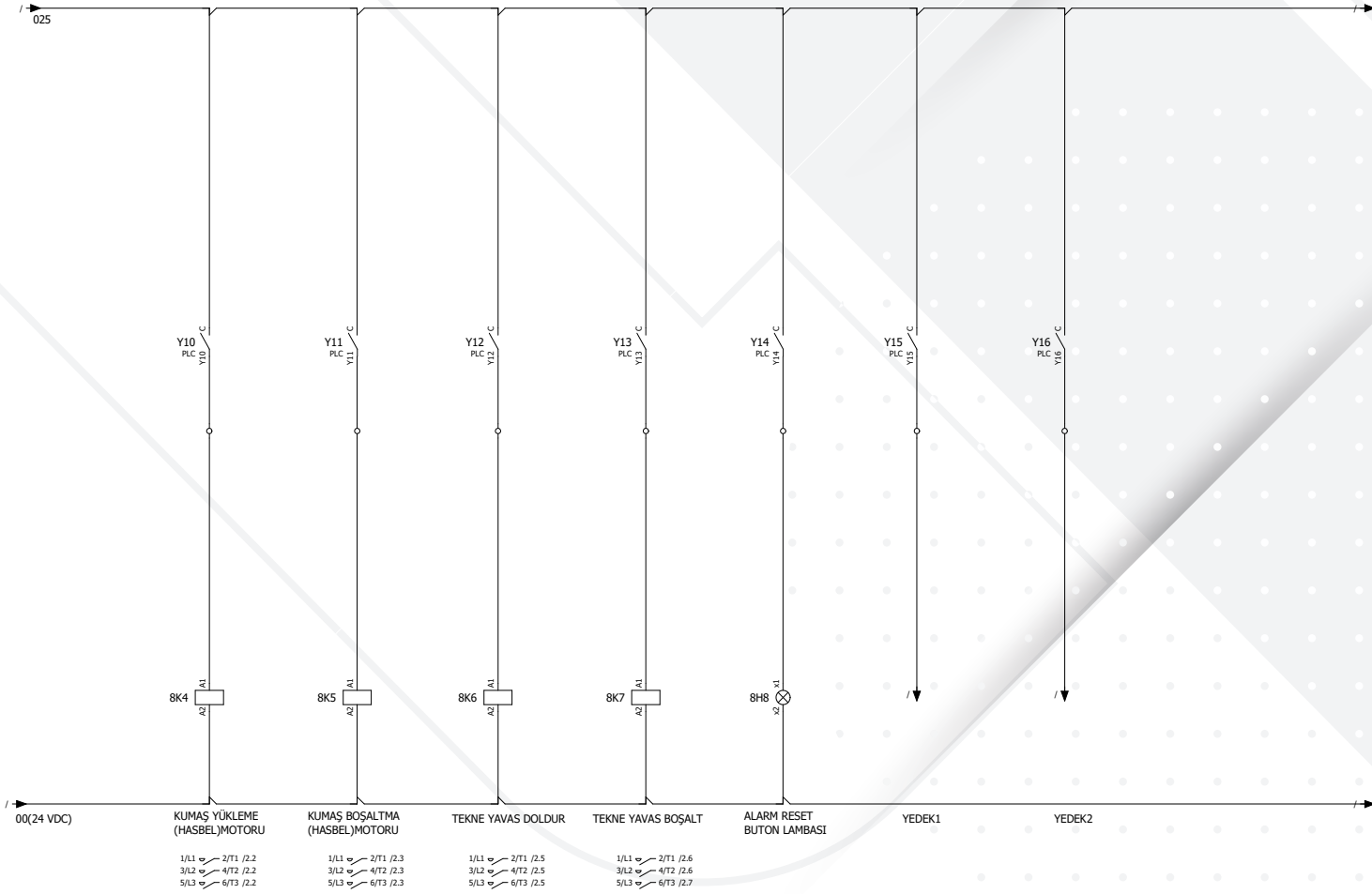
# ELEKTRİK ŞEMASI



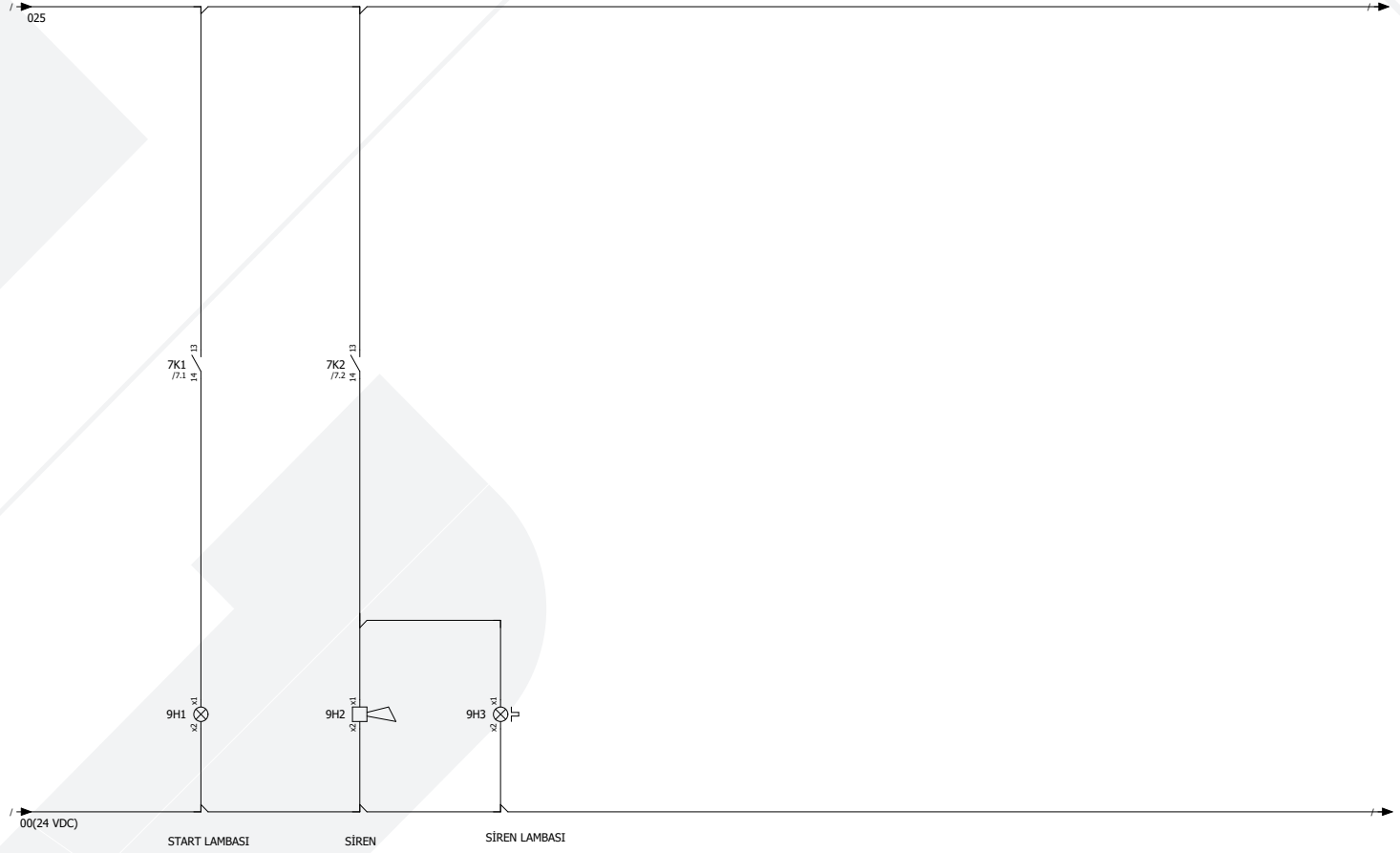
# ELEKTRİK ŞEMASI



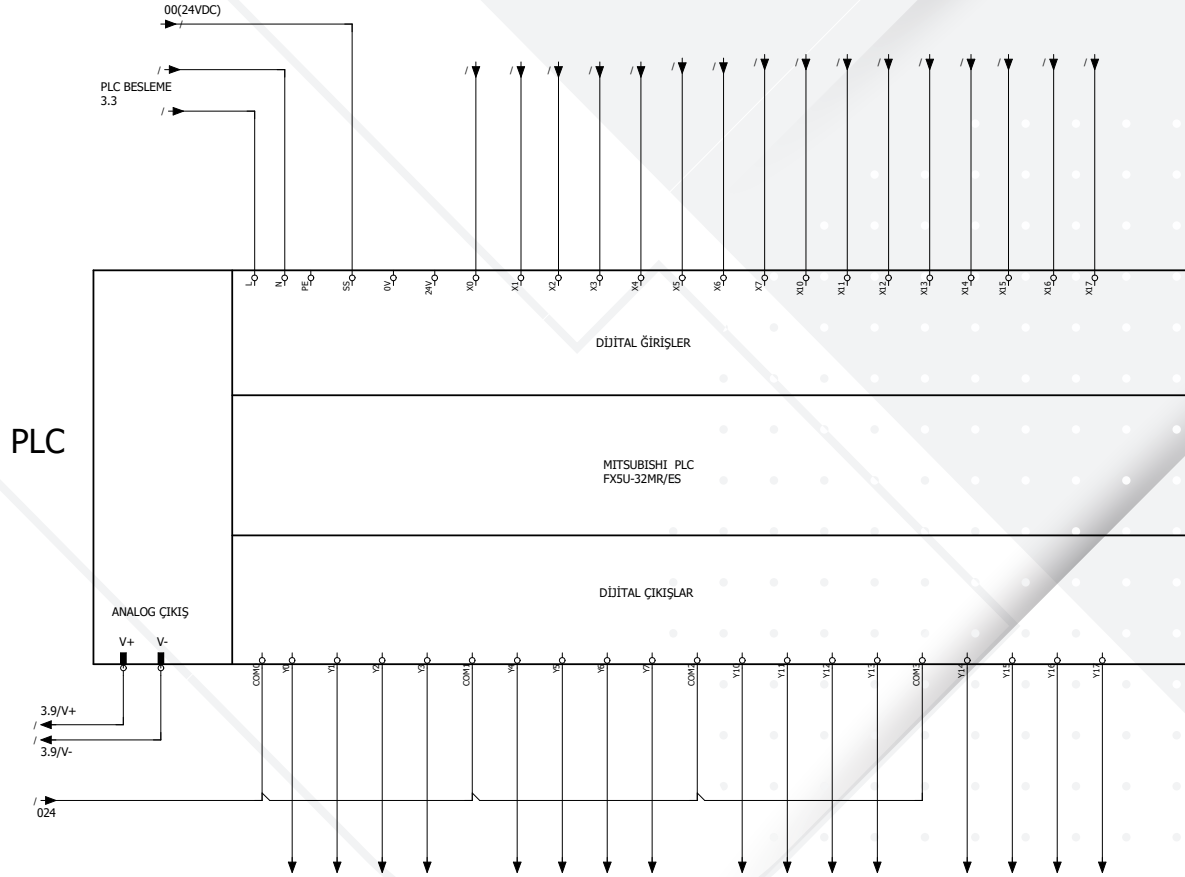
# ELEKTRİK ŞEMASI



# ELEKTRİK ŞEMASI



# ELEKTRİK ŞEMASI



# KUMAŞ AKIŞ YÖNÜ



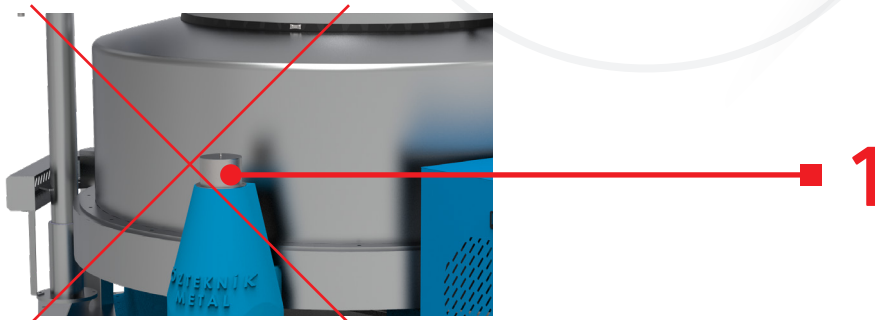
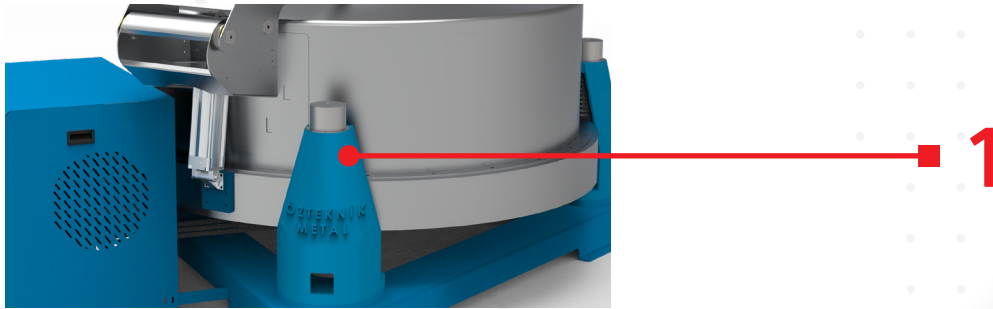
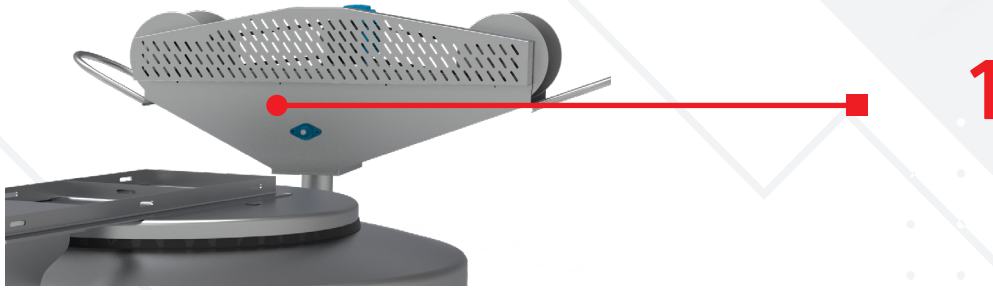


# EMNİYET EKİPMANLARI

## EMNİYET EKİPMANLARI

### 1) KAPAKLAR VE MUHAFAZALAR

Yukarıda oklarla gösterildiği gibi bütün emniyet ekipmanları kapaklar swicler çelik halatlar vb. hiçbir şekilde makine çalışır durumdayken çıkarılamaz, devre dışı bırakılamaz ve yerinden sökülemez.



## EMNİYET EKİPMANLARI



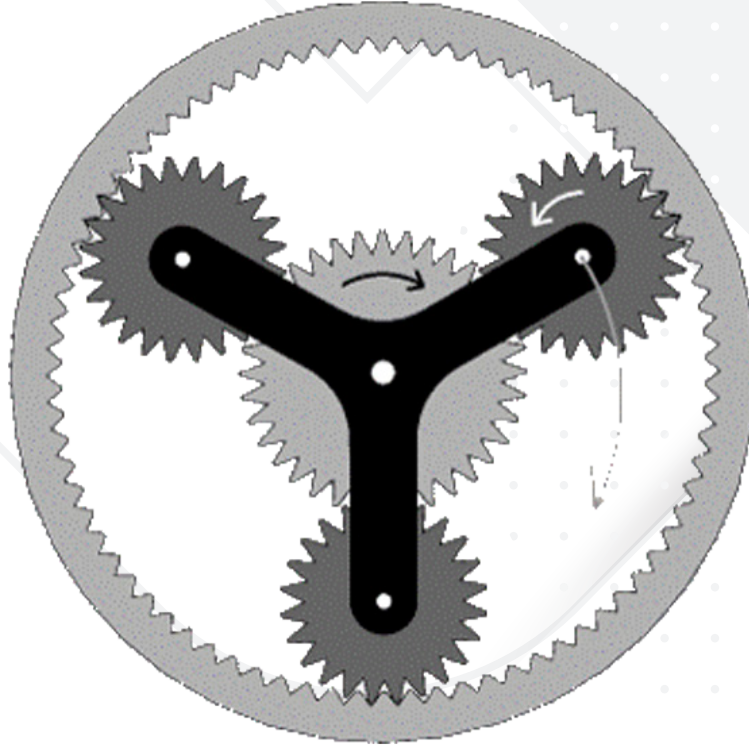
2

# EMNİYET EKİPMANLARI





## SANTRUFÜJ MAKİNESİ TEMİZLİK BAKIM VE YAĞLAMA PLANI



## TEMİZLİK BAKIM & YAĞLAMA

### TEMİZLİK

#### GENEL TEMİZLİK :

VERİMLİ VE SORUNSUZ PROSES İÇİN EN ÖNEMLİ ADIMLARDAN BİR TANESİ DE TEMİZLİKTİR. TEMİZLİK ESNASINDA MAKİNE OPERATÖRÜ MAKİNENİN GÖZLE KONTROLÜNÜ YAPMALIDIR. EĞER OPERATÖR MAKİNE TEMİZLİĞİNİ İHMAL EDERSE BU KISIMLARDAKİ İSTENMEYEN ATIKLAR KUMAŞA TEMAS EDEREK ÜRÜNÜ KİRLETECEKTİR.



ANA ELEKTRİK ŞALTERİNİ KAPAT  
TEMİZLEME, YAĞLAMA VE BAKIM İŞLEMLERİ MUTLAKA BU KONUDA BİLGİLİ KİŞİLER  
TARAFINDAN YAPILMALIDIR.  
TEMİZLİK SIRASINDA KULLANILAN ÇÖZÜCÜ MADDELER MAKİNEYE ZARAR  
VEREBİLİR.

## TEMİZLİK PLANI

TEMİZLENECEK YER	AÇIKLAMA	PERİYOT
GENEL TEMİZLİK	HAFTALIK OLARAK MAKİNANIN GENEL TEMİZLİĞİ YAPILMALI	HAFTALIK
EMNİYET EKİPMANLARI	HAFTALIK OLARAK TEMİZLENMELİ VE TEST EDİLMELİDİR	HAFTALIK
ELEKTRİK MOTORLARI	HAFTALIK OLARAK SOĞUTMA KANALLARI TEMİZLENMELİDİR AKSİ HALDE KANALLARI TIKANAN MOTOR AŞIRI ISINMADAN YANACAKTIR	HAFTALIK
ZİNCİR VE KAYIŞ GERGİNLİKLERİ	HAFTALIK OLARAK KONTROL EDİLMELİ VE AYARLANMALIDIR	HAFTALIK
SENSÖR VE SVİÇLER	HAFTALIK OLARAK TEMİZLENMELİ VE TEST VE AYARLARI YAPILMALIDIR	HAFTALIK
PANO İÇLERİ VE PANO FAN FİLTRELERİ	PANO İÇLERİ HAFTALIK OLARAK ELEKTRİKLİ SÜPÜRGE İLE TEMİZLENMELİ, FAN FİLTRELERİ SÖKÜLMEK SURETİ İLE TEMİZLENMELİDİR	HAFTALIK
HASPEL TEMİZLİK	HER KUMAŞ SIKMADAN SONRA KONTROLÜ YAPILMALI	GÜNLÜK

NOT : Temizlik sırasında sadece ıslak kumaş kullanınız

## BAKIM PLANI

BAKIM YAPILACAK BÖLÜM	AÇIKLAMA	PERİYOT
ACİL STOP	MAKİNAYI ÇALIŞTIRMADAN ÖNCE TÜM ACİL STOP SVİÇLERİNİN DOĞRU ÇALIŞIP ÇALIŞMADIĞINI KONTROL EDİNİZ	GÜNLÜK
ZİNCİR VE KAYIŞLAR	TÜM ZİNCİR VE KAYIŞLARIN GERGİNLİKLERİ HASPEL VE SEPET KONTROL EDİLMELİ AYARLANMALIDIR.	HAFTALIK
PNOMATİK SİSTEM	PNOMATİK SİSTEMİN BASINÇ AYARLARI VE HAVA KAÇAKLARI KONTROL EDİLMELİDİR	AYLIK
TÜM SENSÖRLER VE SVİÇLER	TÜM SENSÖR VE SVİÇLERİN MEKANİK VE ELEKTRİK BAĞLANTILARININ KONTROLÜ YAPILMALI VE FONKSİYONLARI TEST EDİLMELİ	AYLIK
EMNİYET CİHAZLARI	TÜM EMNİYET CİHAZLARININ MEKANİK VE ELEKTRİK BAĞLANTILARININ KONTROLÜ YAPILMALI VE FONKSİYONLARI TEST EDİLMELİ	AYLIK
KONTROL PANELİ	PANONUN GENEL KONTROLÜ VE EKİPMANLARININ FONKSİYONLARI TEST EDİLMELİDİR.	AYLIK
REDÜKTÖRLER	MONTAJ BAĞLANTILARININ KONTROLÜ, SES KONTROLÜ VE YAĞ SEVİYELERİ KONTROL EDİLMELİDİR	3 AYLIK



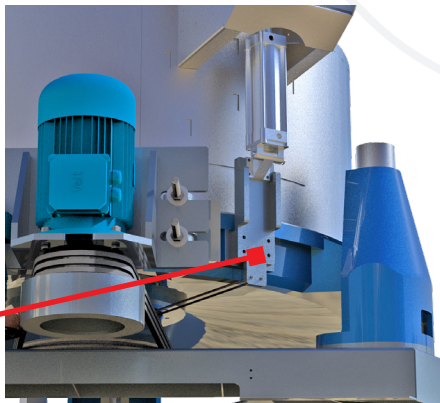
## TEMİZLİK BAKIM & YAĞLAMA

YAĞLAMA YERİ	ÖNERİLEN YAĞ	YAĞLAMA METODU	YAĞLAMA PERİYODU
PİRİNÇ BURÇLAR	LUBCON TURMOGREASE HDC 2	GRES POMPASI İLE	30 GÜN
YATAKLAMA RULMANLARI	LUBCON TURMOGREASE HDC 2	GRES POMPASI İLE	AYLIK
REDÜKTÖRLER	TURMOGEOİL 220 OM	AYLIK	HAFTALIK KONTROL VE TAKVİYE 1 YILDA DEĞİŞİM

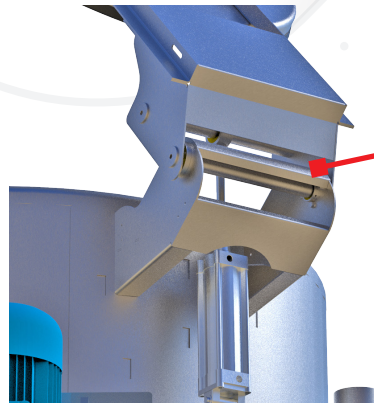


- DOĞRU YAĞLAMA VERİMLİ BİR PROSES İÇİN HAYATİ ÖNEM TAŞIR
- DOĞRU YAĞ SEÇİMİ ARIZALARI ÖNLER VE GÜVENLİ ÜRETİM ORANINI ARTTIRIR
- YAĞLAYICILARI KESİNLİKLE BİRBİRİNE KARIŞTIRMAYINIZ VE YAĞLAYICILARI MUTLAKA KURU YÜZEYE UYGULAYINIZ

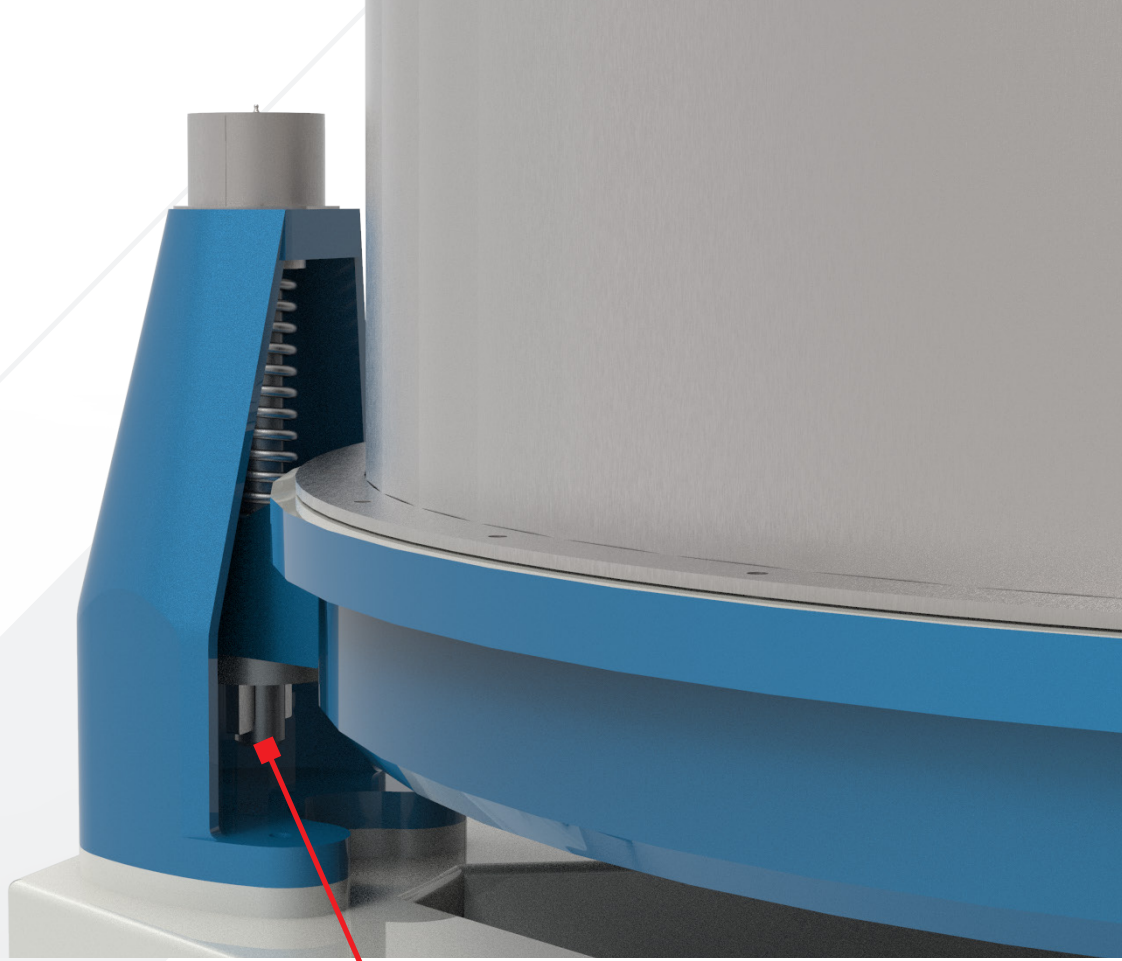
Göbek Yağlama Yeri



Kapak Yağlama Yeri



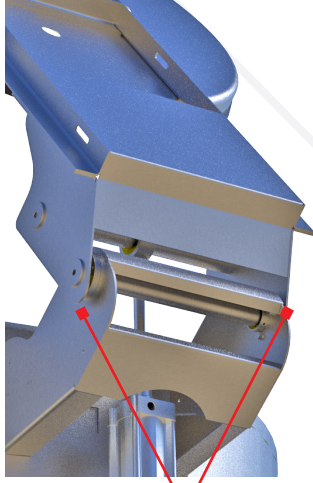
## TEMİZLİK BAKIM & YAĞLAMA



SOMUNLARININ KONTROLÜ HER AY AKSATILMADAN YAPILMALIDIR.

## TEMİZLİK BAKIM & YAĞLAMA

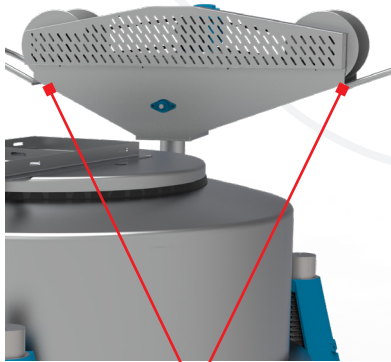
Makinenin üzerindeki rulmanların, zincirlerin, redüktörlerin, yataklarının (sağ, sol) tablodaki bakım ve yağlama planına göre yağlayınız.



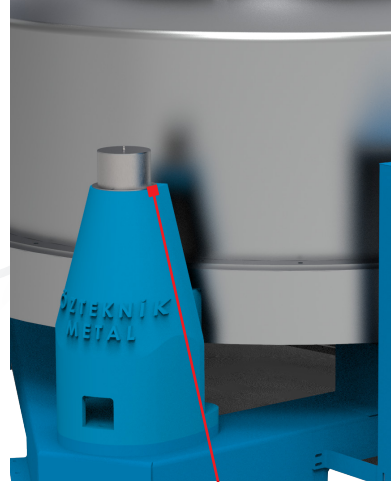
1



1

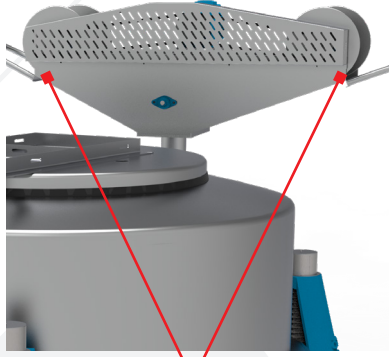


2

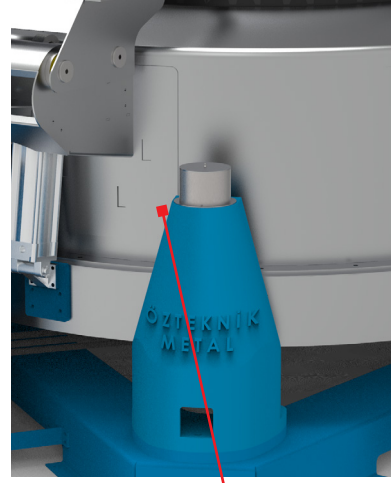


2

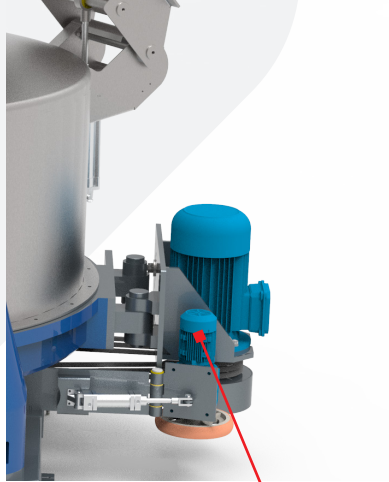
## TEMİZLİK BAKIM & YAĞLAMA



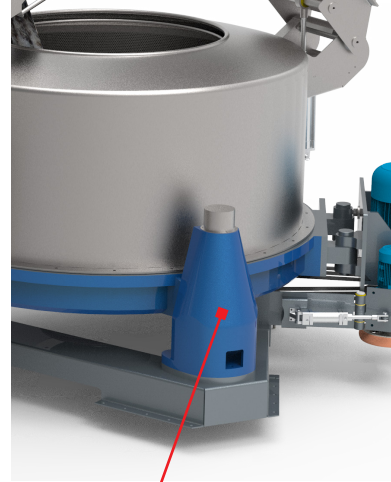
2



2'



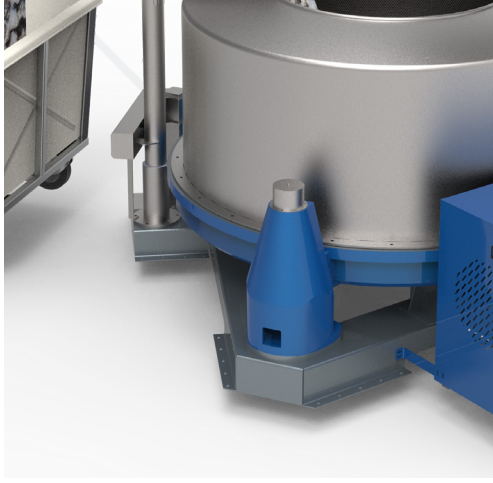
3



3

# TEMİZLİK BAKIM & YAĞLAMA

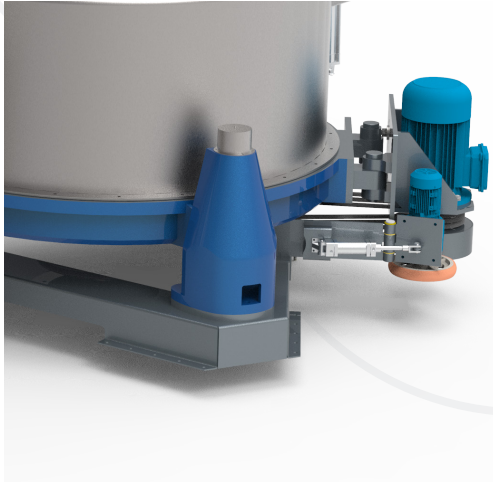
## SANTRİFUJ MAKİNASININ AYAKLARININ YAĞLANMASI :



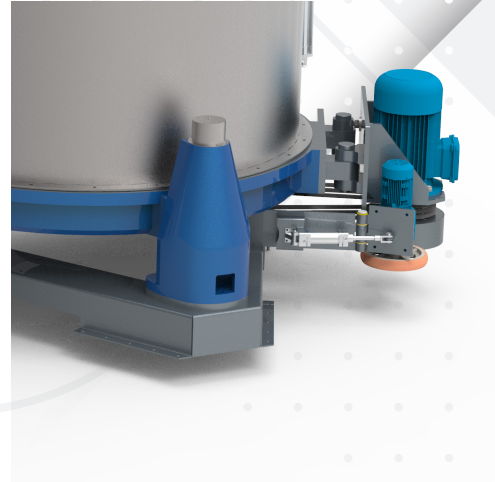
**1** MAKİNA AYAKLARI MUHAFAZASI



**1** MAKİNA AYAK MUHAFAZASININ ÇIKARTIRKEN HİÇBİR ŞEKİLDE MAKİNAYA ZARAR VERMEMEK İÇİN ANAHTAR LEVYE VB. MAZEMELER KULLANILMAMALIDIR.



**2** DÖKÜM YATAĞINI YAĞLAMAN ÖNCE KENARLARINDA HERHANGİ BİR TOZ YADA KUMAŞ PARÇLARI VARSA BUNLARI TEMİZLEDİKTEN SONRA KONTROLLÜ BİR ŞEKİLDE YAĞLANMALIDIR.



**2** HER YAĞLAMANNIN SONUNDA AYAK MUHAFAZA KAPAĞINI KAPATMANIZ GEREKMEKTEDİR. AKSİ TAKTİRDE İŞ KAZASINA YOLAÇABİLİR.

NOT : SANTRİFUJ AYAKLARI AYLIK KONTROL EDİLEREK TABLODOKI İSTENİLEN ŞEKİLDE YAĞLANMASI GEREKMEKTEDİR.

MAKİNA PROJESİ

SANTRUFÜJ MAKİNESİ TESİSAT  
ŞEMASI VE MAKİNA PROJESİ

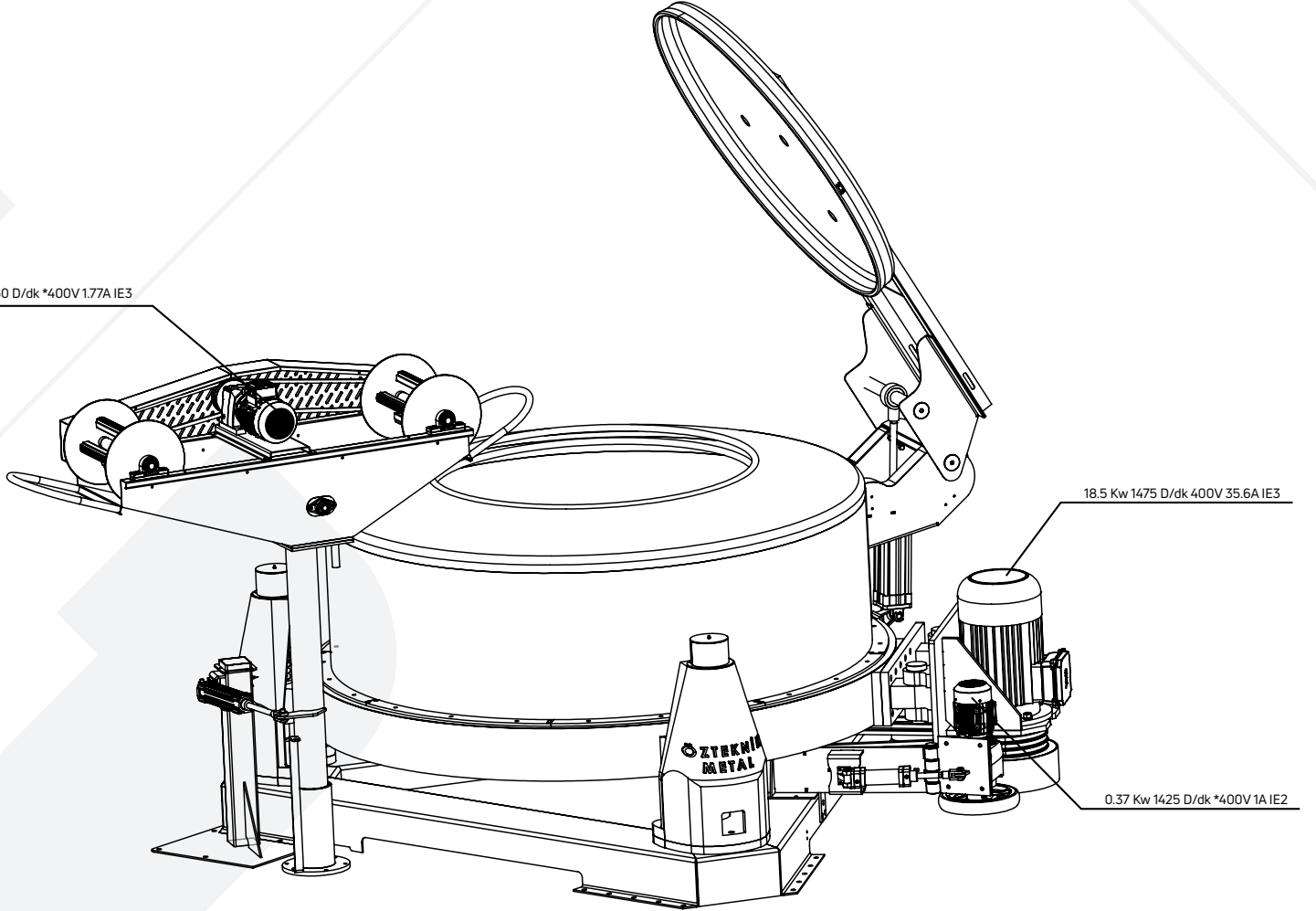


## İLAVE EKİPMANLAR



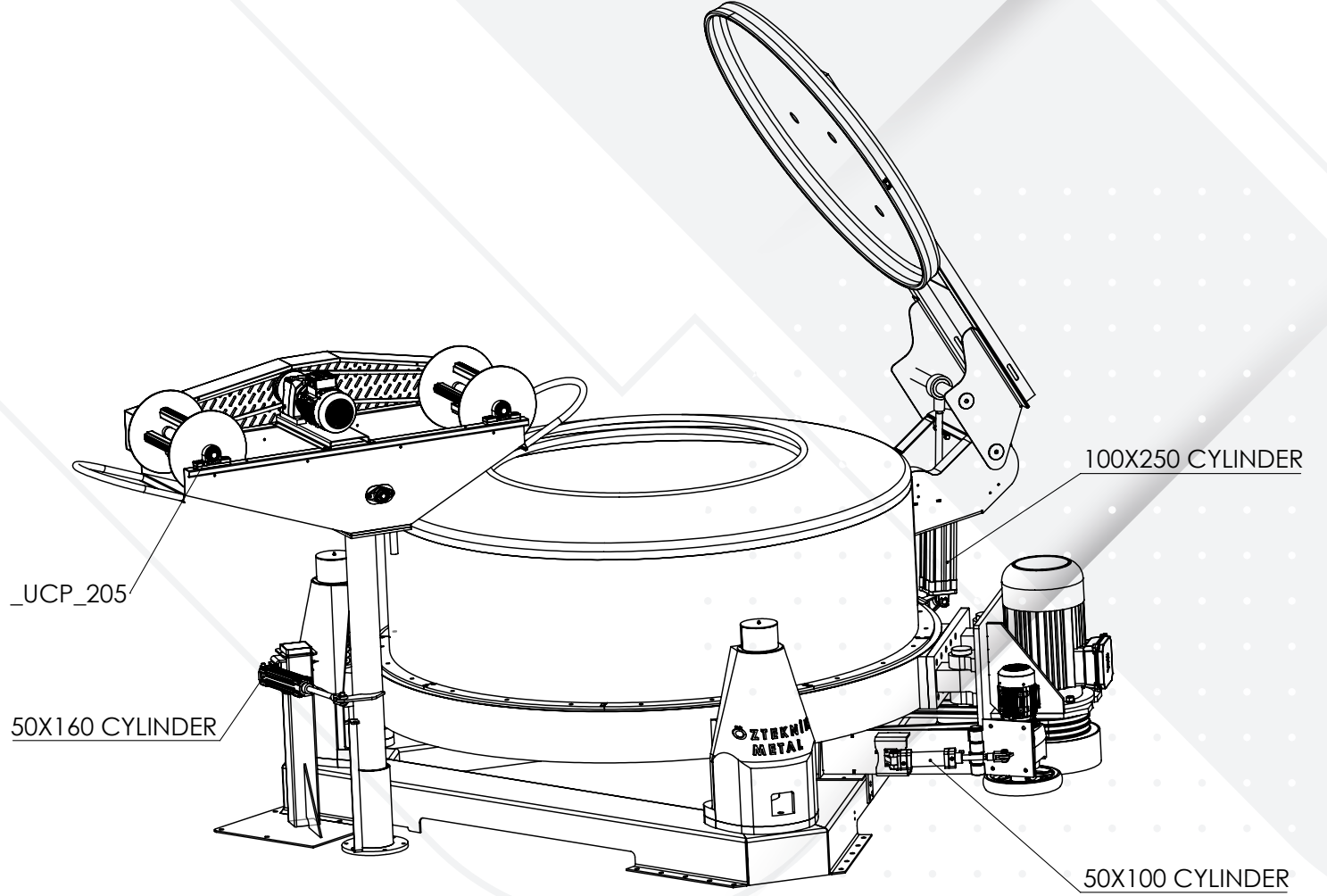
## MOTOR ÖZELLİKLERİ

0.75 Kw 1450 D/dk \*400V 1.77A IE3

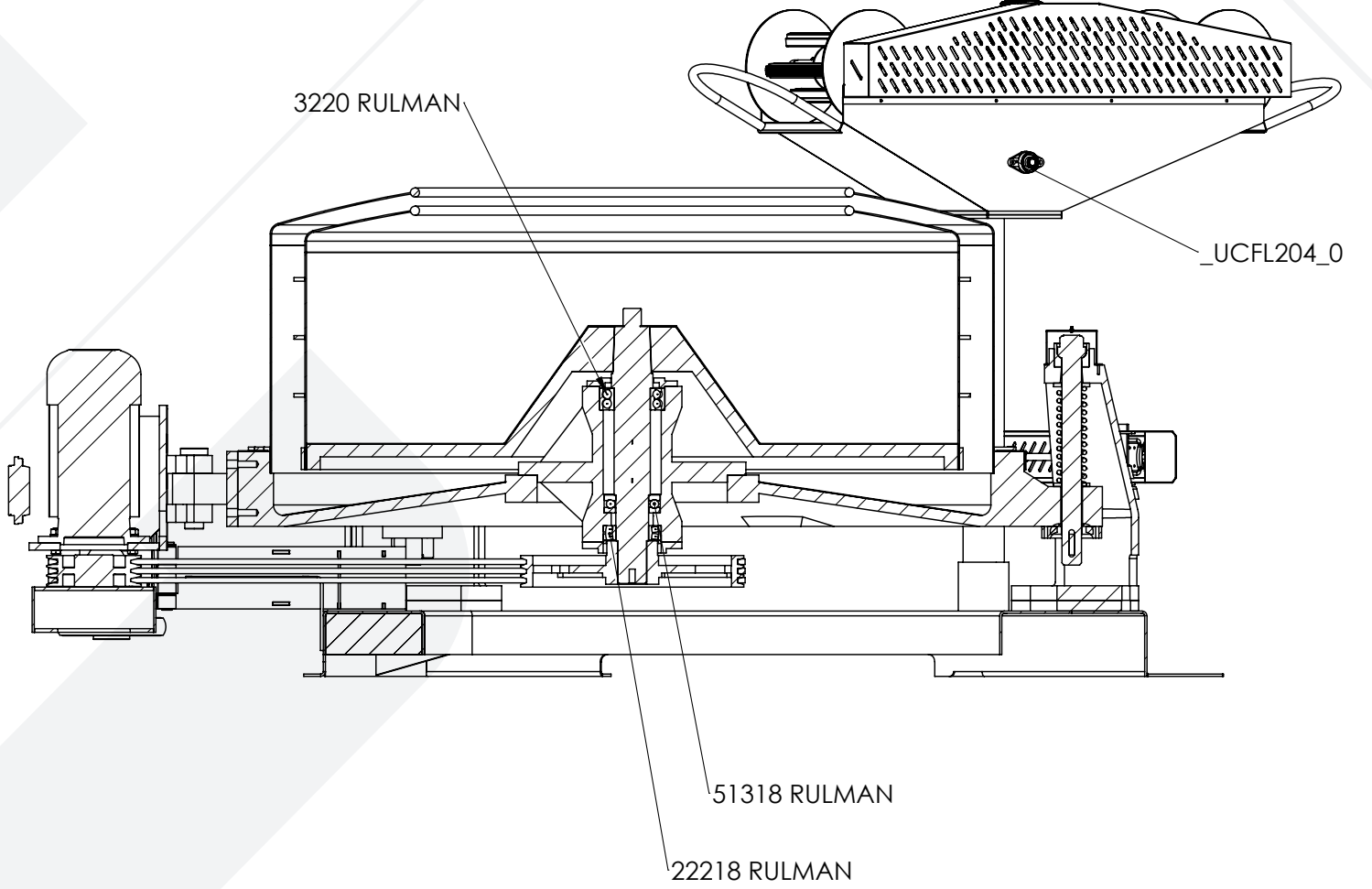




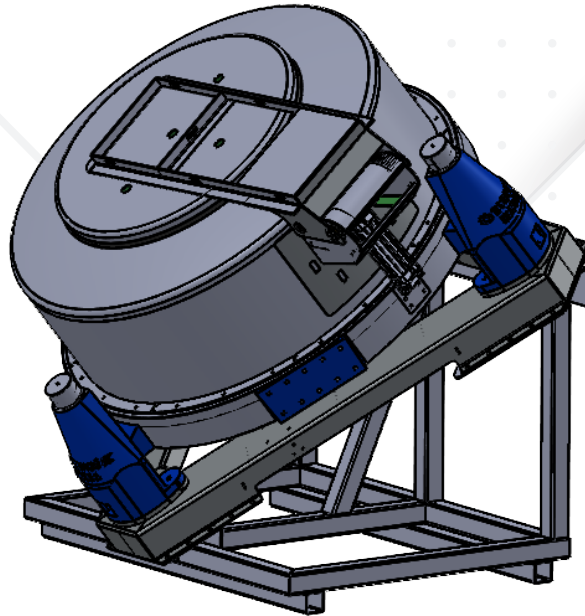
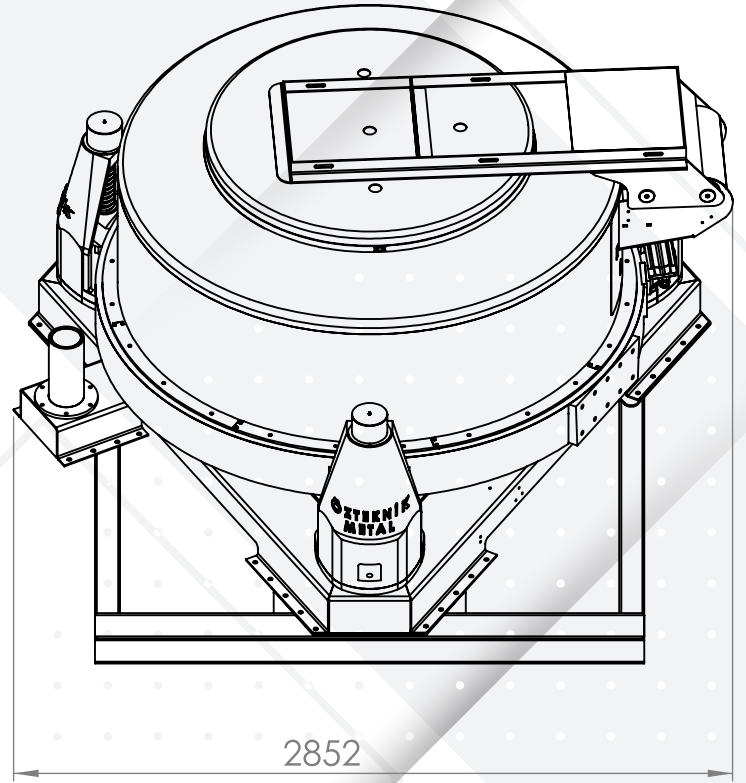
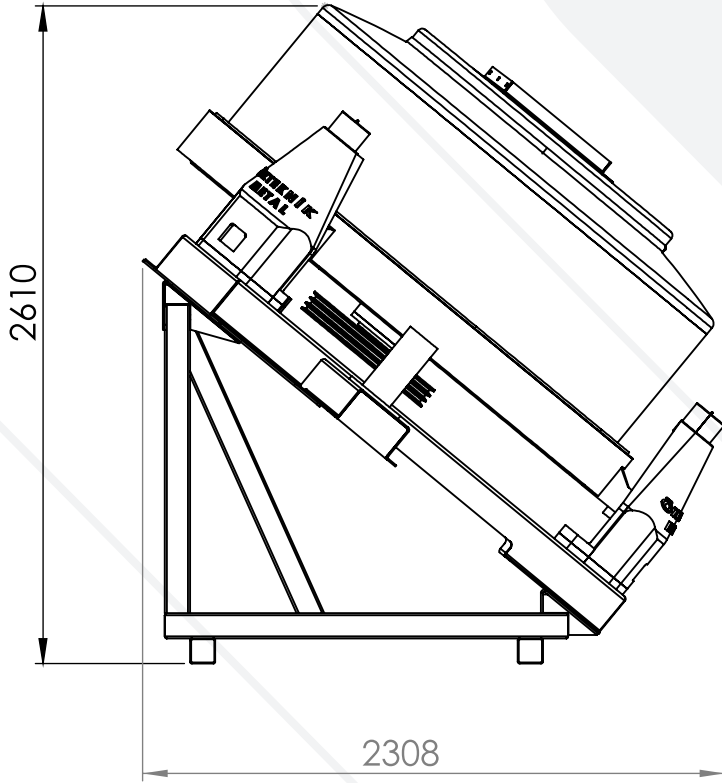
## PİSTON ÖZELLİKLERİ



## RULMAN ÖZELLİKLERİ



# YÜKLEME



# YÜKLEME

## TAŞIMA

### UYARI !

Kaldırma bağlantılarının yetersizliği veya yük bağlama – taşıma araçlarındaki arızalar ölümcül kazalara veya kalıcı sakatlıklara neden olabilir.

**Kaldırma bağlantılarını ve yük taşıma / kaldırma araçlarının ;  
Yeterli taşıma kapasitesinin, Uygun koşullar olup olmadığını kontrol ediniz.**

### UYARI !

Yüklerin taşıma aracından düşmesi veya devrilmesi sonucu ölümcül kaza veya sakatlık riski.

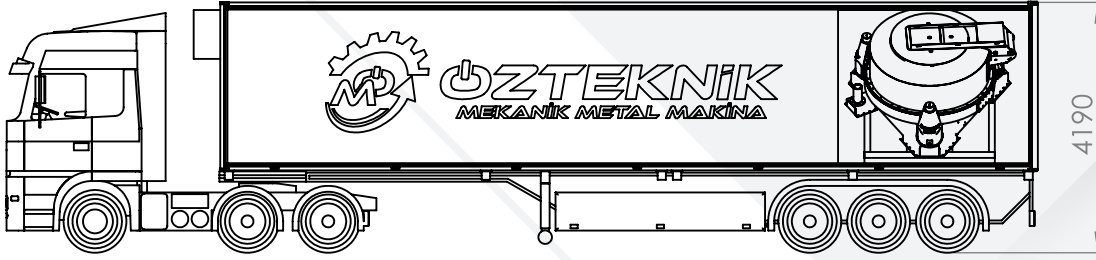
Nakil işlemleri esnasında aşağıdaki unsurları göz önünde bulundurun.

- Ağırlık Merkezi
- Sallama / Bağlantı noktası
- Ağırlık
- Nakil aracı
- Nakil pozisyonu

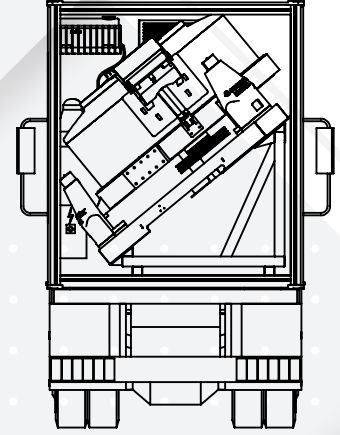
Yeterli taşıma kapasitesine sahip olmayan araçları asla kullanmayın.

Nakil işleminden önce ve sonra ; beklenmedik pozisyon değişikliklerine karşın yük güvenliğini sağlamlaştırın. Sadece uygun sabitleme noktalarını kullanın.

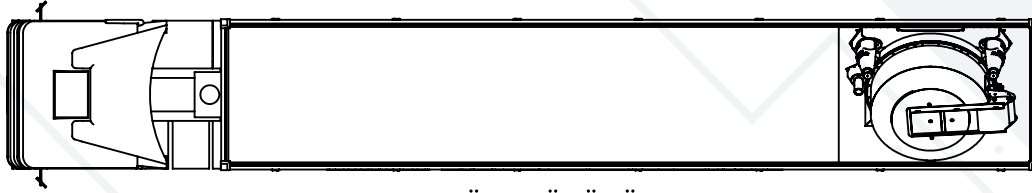
# YÜKLEME



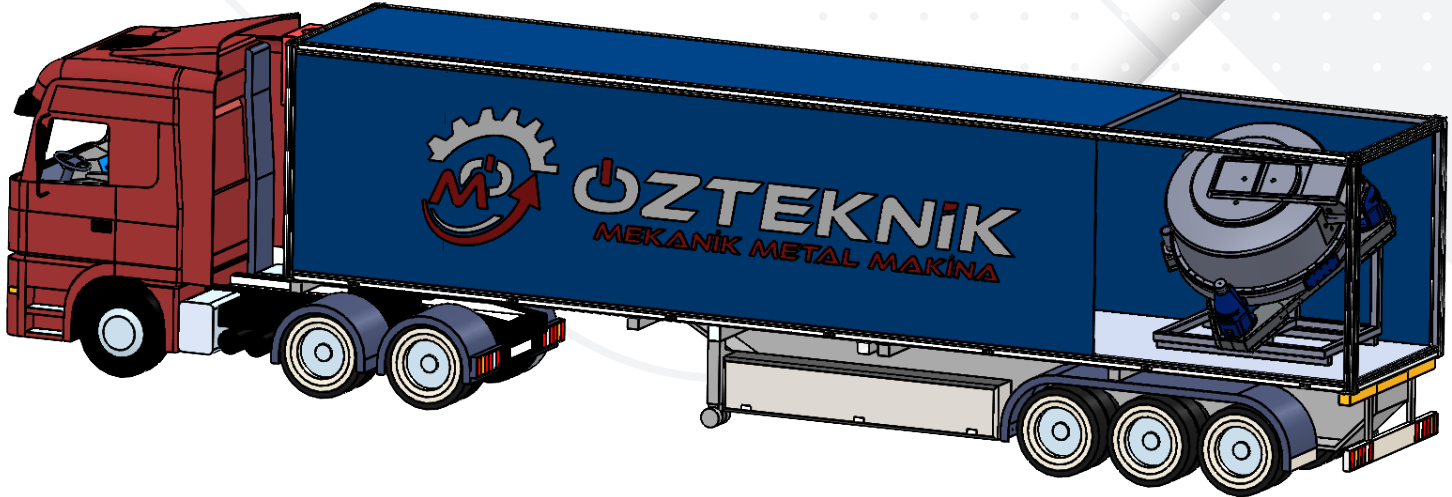
YAN GÖRÜNÜŞ



ARKA GÖRÜNÜŞ



ÜST GÖRÜNÜŞ



# YÜKLEME

## TAŞIMA BİLGİLERİ

- ÜRÜN KONTEYNER YADA KUTULARLA TAŞINMALIDIR.
- KUTULARIN SİZE ULAŞMADAN ÖNCE AÇILMADIĞINA DİKKAT EDİN.
- YÜKLENEN ÜRÜNÜN ÖZELLİKLERİ YÜKLEME BİLGİLERİNDE MEVCUTTUR.
- DİKKATLİ BİR ŞEKİLDE HASAR KONTROLÜ YAPINIZ.
- HERHANGİ BİR HASAR TESPİTİ DURUMUNDA, CANLAR GRUP İLE TEMASA GEÇİNİZ.
- MAKİNE ÖLÇÜLERİ VE PAKETLENME ŞEKLİ STANDARTLARIMIZA GÖRE YAPILMIŞ OLUP DEĞİŞİKLİK DURUMUNDA MESULİYET KABUL EDİLMEZ.
- MAKİNE İLE İLGİLİ TEKNİK ÇİZİM VE DÖKÜMANLAR CANLAR GRUP TARAFINDAN KARŞILANMAKTADIR, LÜTFEN 3. KİŞİLERE VERMEYİNİZ VE BİLGİMİZ HARİCİNDE ÇOĞALTMAYINIZ.
- PAKET VE KUTULARIN İÇERİĞİ MAKİNE ÜZERİNDE BULUNMAKTADIR, YÜKLEME - BOŞALTMA VE MONTAJ SIRASINDA BUNLARI GÖZ ÖNÜNDE BULUNDURMALISINIZ. TAŞIMA SIRASINDA PARÇALARI AŞAĞIDA VERİLEN AĞIRLIKLARI TAŞIYABİLECEK KAPASİTEDE HALAT VE VİNÇ KULLANINIZ.
- YÜKLEMEYLE GELEN KUTULARI KAPALI BİR ALANDA YUKARIDAN AŞAĞIYA DOĞRU AÇINIZ.



YÜKLEME İŞLEMİ YETKİLİ VE  
BU KONUDA BİLGİLİ İNSANLAR  
TARAFINDAN YAPILMALIDIR



YÜKLEME ALANINDA YETKİSİ  
BULUNMAYAN İNSANLAR  
BULUNMAMALIDIR.

# YÜKLEME

## YÜKLEME

- MAKİNE VE MAKİNE PARÇALARININ YÜKLENMESİ SIRASINDA MUTLAKA HALAT VE VİNÇ KULLANILMALIDIR. HALAT VE VİNÇ YETERLİ KAPASİTEDE OLMALIDIR. PAKETLER VE PARÇALAR ÜZERİNDE NET AĞIRLIKLARI YAZMAKTADIR.
- MAKİNE VE MAKİNE PARÇALARI KAPALI VE KURU BİR ALANA İNDİRİLMELİ, PAKETLER AÇILIRKEN YUKARIDAN AŞAĞIYA DOĞRU AÇILMALIDIR.



Arızalı Halat ve Zincir Kullanma



MAKİNE PARÇALARI YÜKLEMESİ SIRASINDA PARÇALARIN AĞIRLIK MERKEZLERİ BELİRLENMELİ VE DENGELİ OLARAK KALDIRILIP İNDİRİLMELİDİR. BUNA BAĞLI OLARAK HALAT UZUNLUĞU VE BAĞLANTI NOKTALARI DOĞRU BELİRLENMELİDİR.



MAKİNE TAŞIMA SIRASINDA HALATI MAPALARDAN YA DA BAĞLANTI YAPILACAK YERLERDEN BAĞLAYINIZ. FARKLI NOKTALARDAN BAĞLAMAK MAKİNEYE ZARAR VEREBİLİR.

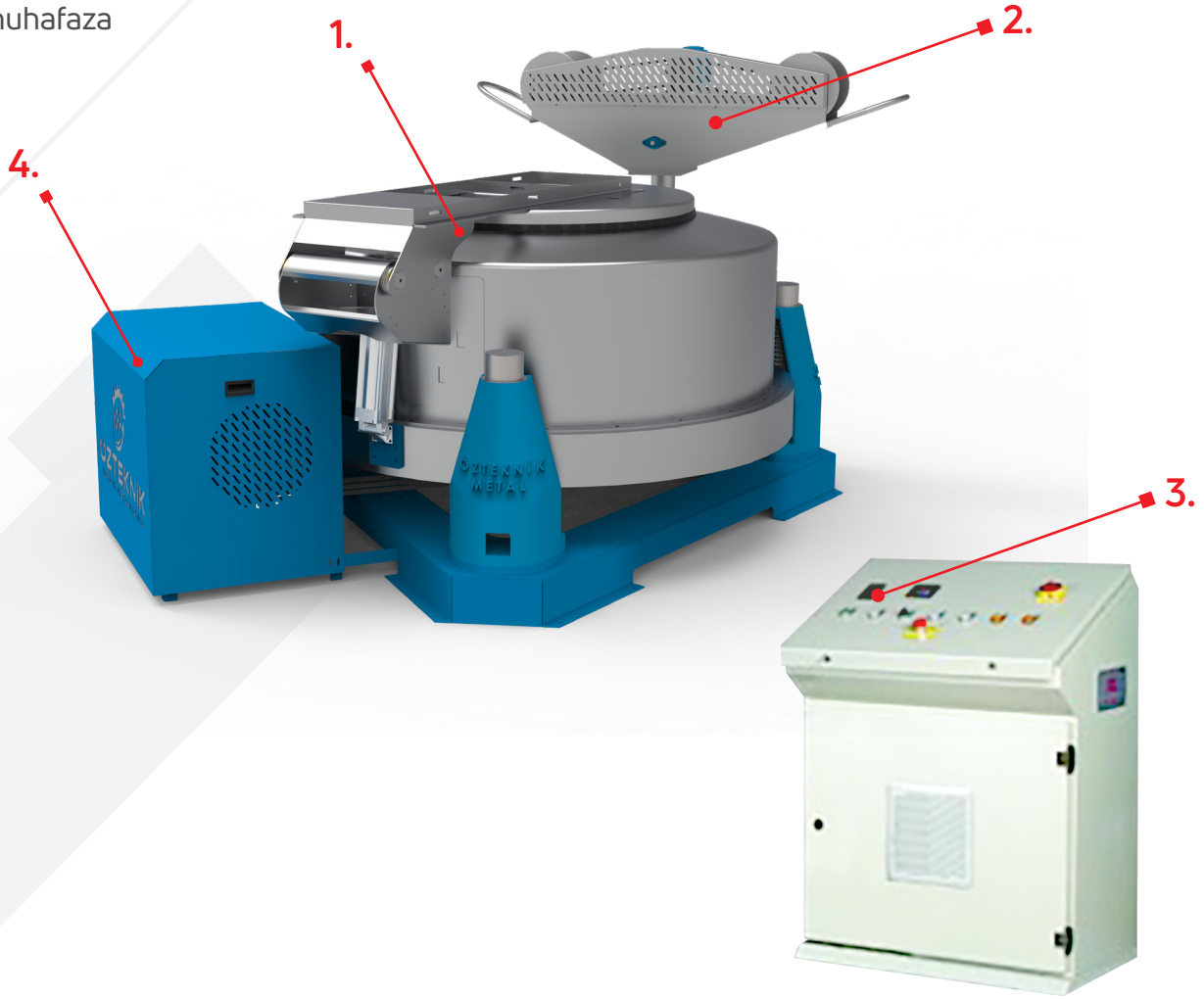


GÜVENLİ MAKİNE YÜKLEMESİ SIRASINDA MUTLAKA YETERLİ KAPASİTEDE HALAT VE VİNÇ KULLANILMALIDIR.

# YÜKLEME

Makina başlıca 4 kısıma halinde taşınır.

1. Ana Gövde
2. Besleme tamburu
3. Elektrik panosu
4. Motor muhafaza





# KALDIRMA VE TAŞIMA

## ANA GÖVDE

- Makine Parçaları Konteynır Yada Kutularda Taşınır. Kutu ve Parçaların Önceden Açılıp Açılmadığını Kontrol Ediniz.
- Makine ve Parçalarda Hasar Kontrolü Yapınız.
- Hasar Tespiti Durumunda Hemen Firmamızı Bilgilendiriniz.
- Makine Kutu Ve Parçaların Yerleşimleri Standarttır, Lütfen Değiştirmeyiniz.
- Konteynır İçeriği Her Konteynırın Girişinde Mevcuttur. Yükleme Sırasında Bunları Kontrol Edebilirsiniz.
- Makine Parçaları Üzerinde Yazan Ağırlıklara Uygun Kapasitede Vinç Ve Halat Kullanınız.
- Kutu Ve Konteynır

## 1. ANA GÖVDE TAŞIMA :

TAŞIMA RESİMDEKİ 3 NOKTADAN BAĞLANARAK YATAY OLARAK YAPILMALIDIR.



- VİNÇ YETKİLİ BİRİ TARAFINDAN KULLANILMALIDIR.
- DENGELİ BİR ŞEKİLDE TAŞIMAK İÇİN ÖNCELİKLE MAKİNEİNİN YA DA PARÇANIN AĞIRLIK MERKEZİ TESPİT EDİLMELİDİR.
- YETKİLİ DEĞİLSEN YÜKLEME ALANINA GİRME
- YÜKLEME EKİPMANLARINDAN MÜŞTERİ YA DA NAKLİYE FİRMASI SORUMLUDUR. YETERLİ KAPASİTEDE EKİPMANLAR OLMASINA DİKKAT ETMELİSİNİZ.
- MAKİNE EKİPMANLARI DOĞRU NOKTALARDAN TAŞINMALIDIR. YANLIŞ NOKTALAR MAKİNEYE VE ÇEVRESİNDEKİLERE ZARAR VEREBİLİR.

# KALDIRMA VE TAŞIMA

## ANA GÖVDE

SANTRUFÜJ MAKİNASININ GÖVDE AYAK BAĞLAMA NOKTALARINA DİKKAT...



# KALDIRMA VE TAŞIMA

## TAHRİK SİSTEMİ

MAKİNE PARÇALARI KONTEYNİR YA DA KUTULARDA TAŞINIR. KUTU VE PARÇALARIN ÖNCEDEN AÇILIP AÇILMADIĞINI KONTROL EDİNİZ.

MAKİNE VE PARÇALARDA HASAR KONTROLÜ YAPINIZ.

HASAR TESPİTİ DURUMUNDA HEMEN FİRMAMIZI BİLGİLENDİRİNİZ.

MAKİNE KUTU VE PARÇALARIN YERLEŞİMLERİ STANDARTTIR, LÜTFEN DEĞİŞTİRMİYİNİZ.

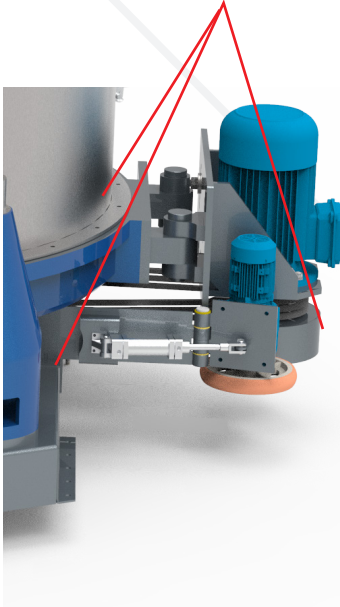
KONTEYNİR İÇERİĞİ HER KONTEYNİRİN GİRİŞİNDE MEVCUTTUR. YÜKLEME SIRASINDA BUNLARI KONTROL EDEBİLİRSİNİZ.

MAKİNE PARÇALARI ÜZERİNDE YAZAN AĞIRLIKLARA UYGUN KAPASİTEDE VİNÇ VE HALAT KULLANINIZ.

KUTU VE KONTEYNİRLARI KAPALI BİR ALANDA AÇINIZ.

## 2 . SANTRUFÜJ TAHRİK SİSTEMİNİN TAŞINMASI :

TAŞIMA RESİMDEKİ 3 NOKTADAN BAĞLANARAK DİK OLARAK YAPILMALIDIR.



- VİNÇ YETKİLİ BİRİ TARAFINDAN KULLANILMALIDIR.
- DENGELİ BİR ŞEKİLDE TAŞIMAK İÇİN ÖNCELİKLE MAKİNEİNİN YA DA PARÇANIN AĞIRLIK MERKEZİ TESPİT EDİLMELİDİR.
- YETKİLİ DEĞİLSEN YÜKLEME ALANINA GİRME
- YÜKLEME EKİPMANLARINDAN MÜŞTERİ YA DA NAKLİYE FİRMASI SORUMLUDUR. YETERLİ KAPASİTEDE EKİPMANLAR OLMASINA DİKKAT ETMELİSİNİZ.
- MAKİNE EKİPMANLARI DOĞRU NOKTALARDAN TAŞINMALIDIR. YANLIŞ NOKTALAR MAKİNEYE VE ÇEVRESİNDEKİLERE ZARAR VEREBİLİR.

# KALDIRMA VE TAŞIMA

## BESLEME TAMBURU

MAKİNE PARÇALARI KONTEYNİR YA DA KUTULARDA TAŞINIR. KUTU VE PARÇALARIN ÖNCEDEN AÇILIP AÇILMADIĞINI KONTROL EDİNİZ.

MAKİNE VE PARÇALARDA HASAR KONTROLÜ YAPINIZ.

HASAR TESPİTİ DURUMUNDA HEMEN FİRMAMIZI BİLGİLENDİRİNİZ.

MAKİNE KUTU VE PARÇALARIN YERLEŞİMLERİ STANDARTTIR, LÜTFEN DEĞİŞTİRMEYİNİZ.

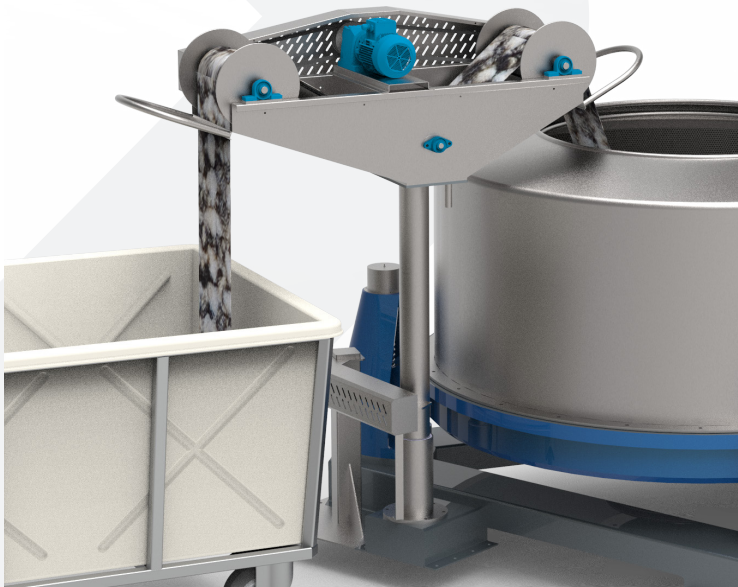
KONTEYNİR İÇERİĞİ HER KONTEYNİRİN GİRİŞİNDE MEVCUTTUR. YÜKLEME SIRASINDA BUNLARI KONTROL EDEBİLİRSİNİZ.

MAKİNE PARÇALARI ÜZERİNDE YAZAN AĞIRLIKLARA UYGUN KAPASİTEDE VİNÇ VE HALAT KULLANINIZ.

KUTU VE KONTEYNİRLARI KAPALI BİR ALANDA AÇINIZ.

### 3) BESLEME TAMBURU MONTAJI :

TAŞIMA RESMİNDEKİ 2 NOKTADAN BAĞLAYARAK DİK OLARAK OLARAK YAPILAMALIDIR.



- VİNÇ YETKİLİ BİRİ TARAFINDAN KULLANILMALIDIR.
- DENGELİ BİR ŞEKİLDE TAŞIMAK İÇİN ÖNCELİKLE MAKİNEİNİN YA DA PARÇANIN AĞIRLIK MERKEZİ TESPİT EDİLMELİDİR.
- YETKİLİ DEĞİLSEN YÜKLEME ALANINA GİRME
- YÜKLEME EKİPMANLARINDAN MÜŞTERİ YA DA NAKLİYE FİRMASI SORUMLUDUR. YETERLİ KAPASİTEDE EKİPMANLAR OLMASINA DİKKAT ETMELİSİNİZ.
- MAKİNE EKİPMANLARI DOĞRU NOKTALARDAN TAŞINMALIDIR. YANLIŞ NOKTALAR MAKİNEYE VE ÇEVRESİNDEKİLERE ZARAR VEREBİLİR.

# MONTAJ

## MONTAJ

### Bilgi

**SANTRUFÜJ MAKİNASI ÖZTEKNİK MAKİNA** montaj ekibi tarafından veya yetkili personeliniz monte edilecektir. Bu bölüm sadece makinenin işletme içinde yerinin değiştirilmesi ile ilgili durumlar üzerindedir.

Makinenin yeri değiştiğinde hemen bizi aramanızı öneririz.

### Emniyet

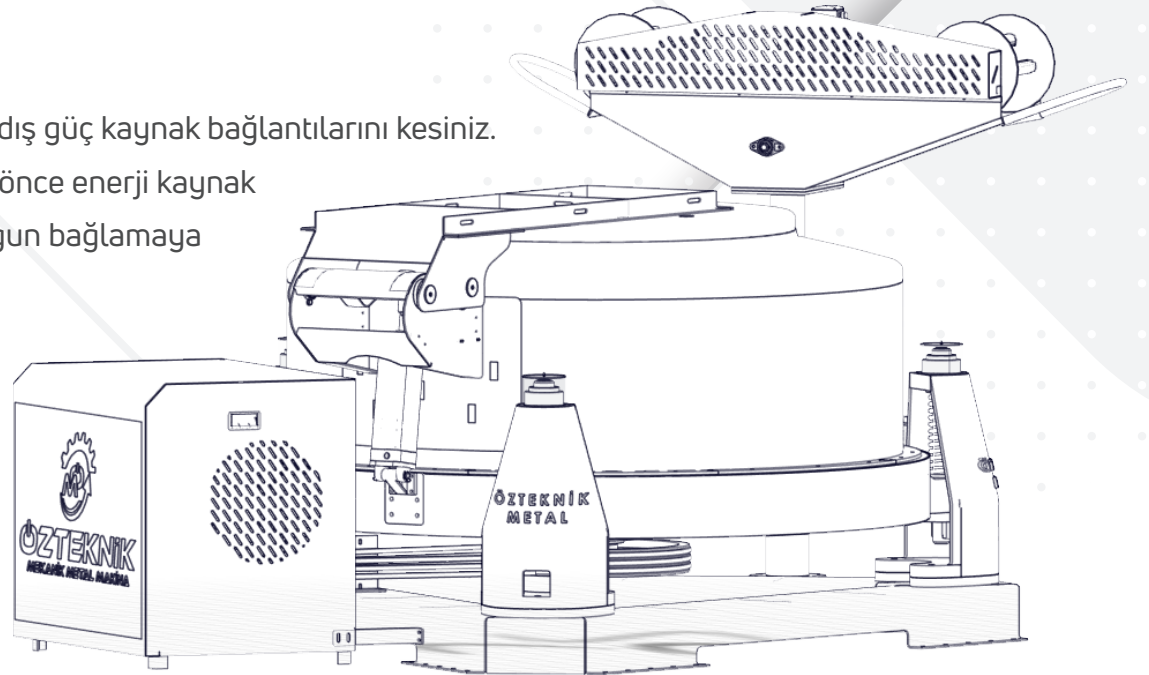
Emniyet bölümündeki önerilerimizi göz önünde bulundurunuz.

### UYARI !

Yanlış Montaj Personel için tehlike oluşturur. Teçhizata zarar verebilir. Montaj çalışmalarında sadece kalifiye ve tecrübeli elemanların yetkili kılınması gerekir.

### Bilgi

Küçük değişiklikler içinde tüm dış güç kaynak bağlantılarını kesiniz. Makineyi tekrar çalıştırmadan önce enerji kaynak bağlantılarını talimatlarına uygun bağlamaya dikkat ediniz.



# MONTAJ

## MAKİNA MONTAJ AŞAMALARI

### 1.AŞAMA :

ANA GÖVDE MONTAJI : MAKİNANIN KONUMUNU İŞLETME İÇİNDEKİ MAL AKIŞINA GÖRE PLANLAYARAK ANA GÖVDEYİ YERİNE KOYUNUZ .MAKİNAYI TAM TERAZİYE ALINIZ. MAKİNANIN ŞASESİNDEKİ ÇELİK DÜBEL BAĞLANTILARINI KULLANARAK ŞASEYİ TAM RİJİT BİR ŞEKİLDE YERE SABİTLEDİKTEN SONRA RESİMDEKİ GİBİ ALT ŞASE, BETONUN İÇİNDE KALACAK ŞEKİLDE BETON ATINIZ.

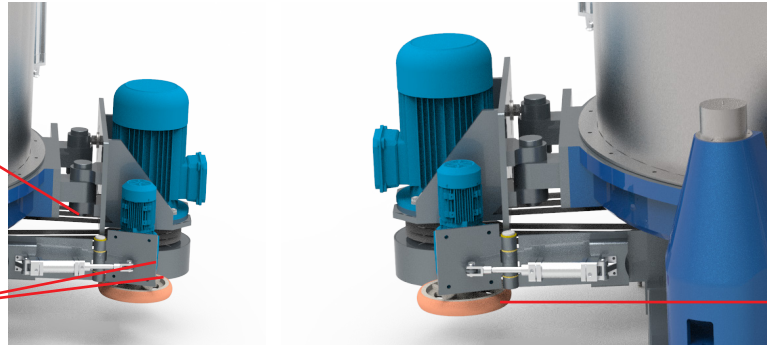


### 2. AŞAMA :

SANTRUFÜJ TAHRİK SİSTEMİNİN MONTAJI : MOTOR, KASNAK VE BAĞLI OLDUKLARI ŞASEDEN OLUŞAN SİSTEMİN ANA GÖVDEYE MONTAJI İÇİN İLK OLARAK ŞEKİLDEKİ GİBİ ŞASE MENTEŞE BAĞLANTISINI YAPINIZ. DAHA SONRA 3 ADET KAYIŞI YERİNE MONTE ETTİKTEN SONRA ŞEKİLDEKİ SPLAMA CIVATALARINI KOLLANARAK KAYIŞ GERGİNLİK AYARI YAPINIZ.

Menteşe Bağlantısı

Kayış Ayar Saplamları



Kayışlar

## MONTAJ

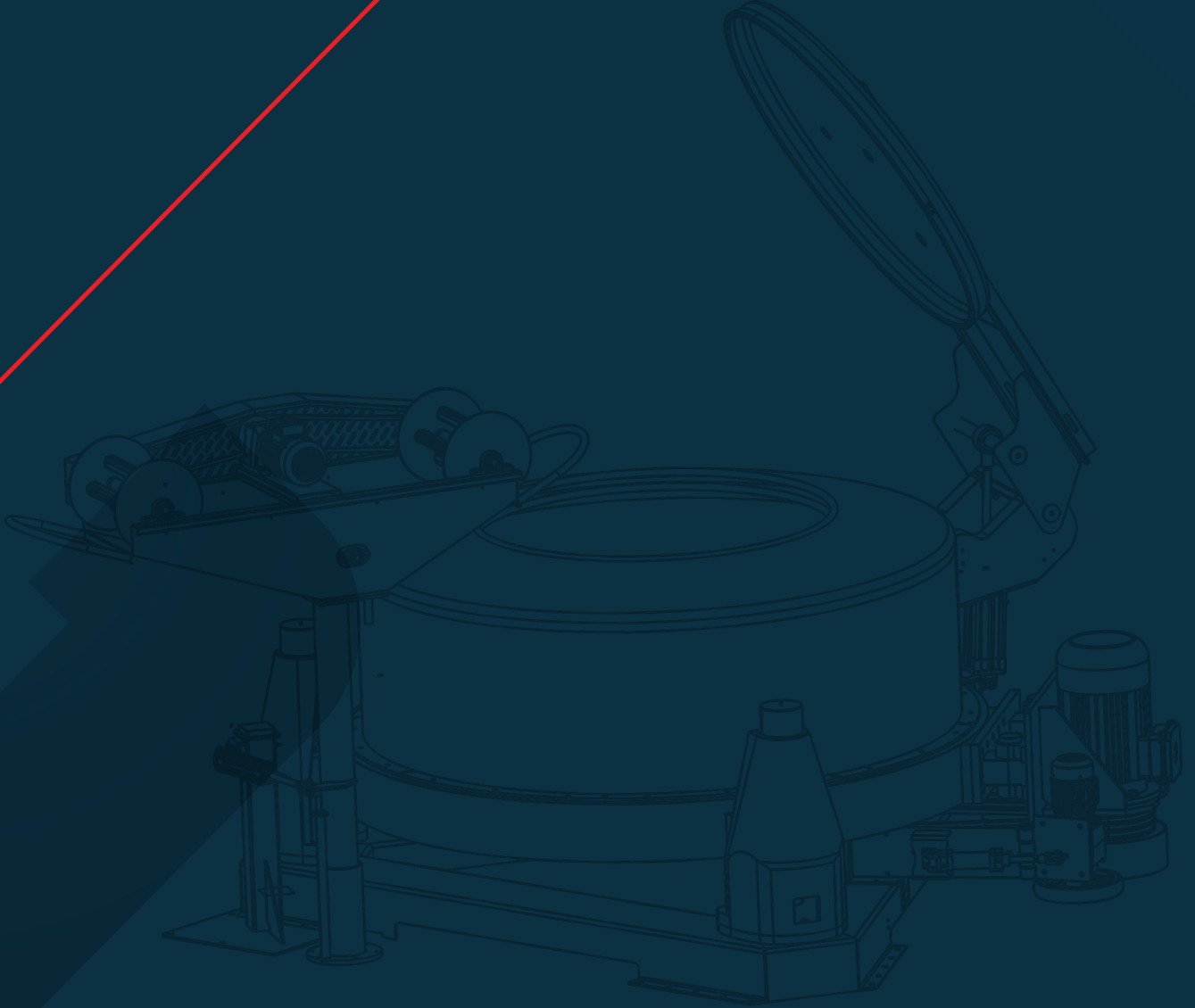
### 3. AŐAMA :

**ELEKTRİK PANO VE ELEKTRİK TESİSATI MONTAJI:** TEKNİSYENLERİMİZ VEYA YETKLİ PERSONELİN ELEKTRİK PANOSUNUN MONTAJINI VE ELEKTRİK KURULUMUNU YAPACAKTIR.





**ÖZTEKNİK**  
MEKANİK METAL MAKİNA SANAYİ



+90 342 337 10 33 +90 532 171 18 37

+90 532 263 36 12 +90 507 335 86 82

Sam Mah. 66059 Nolu Sk. No: 32/1

Şehitkamil / GAZİANTEP



[www.ozteknikmakina.com.tr](http://www.ozteknikmakina.com.tr)

[info@ozteknikmakina.com.tr](mailto:info@ozteknikmakina.com.tr)